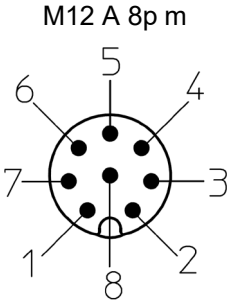


	HySense® CL 1xx, Füllstand-Sensor	
	<ul style="list-style-type: none"> Füllstand-Sensor, Messgrößen: Füllstand, rel. Ölfeuchte, rel. Dielektrizitätszahl, Leitfähigkeit und Temperatur 2 konfigurierbare Signalausgänge 4...20 mA RS232/CANopen Schnittstellen Elektrischer Anschluss M12x1 Max. Betriebsdruck 50 bar 	<ul style="list-style-type: none"> <i>Fluid level sensor, measured variable: fluid level, rel. oil humidity, rel. dielectric number, conductivity and temperature</i> <i>2 configurable Signal Outputs 4...20 mA</i> <i>RS232/CANopen Interfaces</i> <i>Electrical connection M12x1</i> <i>Max. operating pressure 725 psi</i>

Beschreibung <i>Description</i>	<p>Der Sensor erfasst die physikalischen Ölkenngößen sowie deren zeitliche Änderungen. Da die Leitfähigkeit und die relative Dielektrizitätszahl eine starke Temperaturabhängigkeit aufweisen, gibt der Sensor nach einer Lernphase, neben den Kennwerten bei der aktuellen Temperatur, auch die Werte bei einer Referenztemperatur aus. Der Sensor ist in der Lage, Zustandsänderungen sowie seinen eigenen Funktionszustand automatisch auszuwerten.</p>	<p><i>The sensor detects the physical oil characteristics as well as their temporal change. Since the conductivity and the relative dielectric constant have a strong temperature influence, the sensor outputs the values at a reference temperature, in addition to the characteristic values at the current temperature, after a learning phase. The sensor is able to automatically evaluate state changes as well as its own functional state.</i></p>
---	--	---

Warnhinweise <i>Warning notices</i>	Sensor darf nur in druckloser Anlage ausgetauscht werden!	<i>Replace sensor in pressureless equipment only!</i>
---	---	---

Sensordaten <i>Sensor data</i>				
Parameter	MIN	MAX	Einheit <i>Units</i>	Bemerkung <i>Remarks</i>
Spannungsversorgung <i>Power supply</i>	9	33	V	<i>Automatische Abschaltung U<8 V und U>36V Automatic switch off at U <8V and U >36V</i>
Stromausgang <i>Power output</i>	4	20	mA	<i>Ausgänge IOUT1 und IOUT2 sind frei konfigurierbar IOUT1 and IOUT2 are freely configurable</i>
Stromaufnahme <i>Current consumption</i>	Max. 0.2		A	
Genauigkeit Stromausgang <i>Accuracy power output</i>	± 2		%	<i>Bezogen auf den Messwert In relation to the measured value</i>
Schnittstellen <i>Interfaces</i>	RS 232 / CANopen			<i>SAEJ1937 auf Anfrage SAEJ1937 on request</i>

Pinbelegungen <i>Pin assignments</i>		Rundsteckverbinder M12 x 1 mit Schraubverriegelung, A-Kodierung, 8-polig, Stecker <i>Circular connectors M12 x 1 with screw-locking, A-coding, 8 poles, male IEC / DIN EN 61076-2-101</i>		
	Bezeichnung <i>Labeling</i>	Nr. <i>No</i>	Funktion	Function
	CAN V+	1	CAN-Versorgung	CAN-supply
	CAN GND	2	CAN Masse	CAN-Ground
	CAN L, TXD	3	CAN Low RS232-Signal TXD	CAN Low RS232-signal TXD
	CAN H, RXD	4	CAN High RS232-Signal RXD	CAN High RS232-Signal RXD
	Not Connected	5	Nicht verbunden	Not connected
	IOut1	6	4...20 mA	4...20 mA out
	IOut2	7	4...20 mA	4...20 mA out
	SGND	8	Signal Masse	Signal Ground

Can Open Parameter	MIN	Typisch <i>typically</i>	MAX	Einheit <i>Unit</i>
Übertragungsrate <i>Transfer rate</i>	50	250 (Default)	500	kbit/s
PDO <i>Process data object</i>	-	4	-	
Node-ID <i>Node-ID</i>	1	110	127	
Gerätestatus <i>Node state</i>	Pre-operational		Es kann mit dem Sensor kommuniziert werden, jedoch werden keine Werte gesendet. <i>It can be communicated with the sensor, but no values are sent.</i>	

Messbereich <i>Measuring range</i>				
Parameter	MIN	MAX	Einheit <i>Units</i>	Bemerkung <i>Remarks</i>
Rel. Dielektrizitätskonstante <i>Rel. dielectric. number</i>	1	7	-	
Rel. Feuchtigkeit <i>Rel. humidity</i>	0	100	% r.H.	
Leitfähigkeit <i>Conductivity</i>	100	800 000	pS/m	
Füllstand <i>Fluid level</i>	115/288/515		mm	
Temperatur <i>Temperature</i>	-20 -4	+85 +185	°C °F	

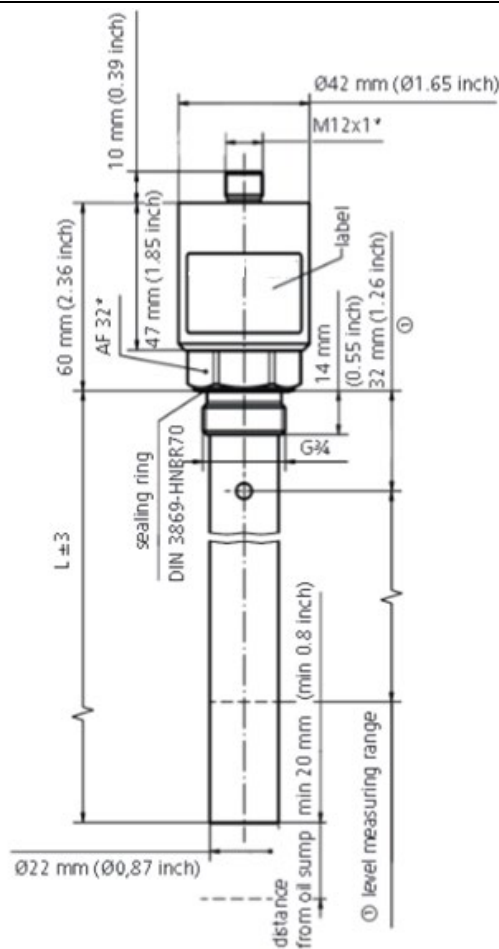
Messgenauigkeit <i>Accuracy</i>				
Parameter	MIN	MAX	Einheit <i>Units</i>	Bemerkung <i>Remarks</i>
Rel. Dielektrizitätskonstante <i>Rel. dielectric number</i>	rel. ± 0.015		-	
Rel. Feuchtigkeit (10%...90%) <i>Rel. humidity (10% ... 90%)</i>	± 3		% r.H.	Kalibriert an Luft bei Raumtemperatur <i>Calibrated to air at room temperature</i>
Rel. Feuchtigkeit (<10%,>90%) <i>Rel. humidity (<10%,>90%)</i>	± 5		% r.H.	
Leitfähigkeit (2000...800000 pS/m) <i>Conductivity (2000...800000 pS/m)</i>	Typ. $\leq \pm 10$		%	
Leitfähigkeit (100...2000 pS/m) <i>Conductivity (100...2000 pS/m)</i>	± 200		pS/m	
Temperatur <i>Temperature</i>	± 2		K	
Füllstand <i>Fluid Level</i>	Typ. $\leq \pm 5$		%	

Messauflösung <i>Measuring resolution</i>				
Parameter	MIN	MAX	Einheit <i>Units</i>	Bemerkung <i>Remarks</i>
Rel. Dielektrizitätskonstante <i>Rel. dielectric number</i>	$1 \cdot 10^{-4}$		-	
Rel. Feuchte <i>Rel. humidity</i>	0.1		% r.H.	
Leitfähigkeit <i>Conductivity</i>	1		pS/m	
Temperatur <i>Temperature</i>	0.1		K	
Füllstand <i>Fluid level</i>	0.1		%	





Mechanische Eigenschaften <i>Mechanical characteristics</i>				
Parameter	Min	Max	Einheit <i>Units</i>	Bemerkung <i>Remarks</i>
Max. Betriebsdruck <i>Max. operating pressure</i>	-	50 725	bar psi	
Betriebstemperatur <i>Operating temperature</i>	-20 -4	+85 +185	°C °F	Außerhalb des Messbereiches sind keine plausiblen Messwerte zu erwarten <i>Outside the specified measuring range, there are no plausible measuring values to expected</i>
Rel. Feuchtigkeit <i>Rel. humidity</i>	0	100	% r.H.	

Kompatible Flüssigkeiten <i>Compatible fluids</i>	<ul style="list-style-type: none"> • Mineralöle • Synthetische Ester • Polyalkylenglykole • Zink- und aschefreie Öle • Polyalphaolefine 	<ul style="list-style-type: none"> • <i>Mineral oil</i> • <i>Sythetic esters</i> • <i>Polyalkylenglycos</i> • <i>Zinc- and ash free oils</i> • <i>Polyalphaolefins</i> 	
Benetzte Materialien <i>Wetted materials</i>	Aluminium, HNBR, Polyurethanharz, Epoxidharz, Chemisch Nickel/Gold, Lötzinn, Aluminiumoxid, Glas, Gold, Silber-Palladium	<i>Aluminium, HNBR, polyurethan resin, epoxy resin, chemical nickel/gold, soldering tin, aluminium oxid, glass, gold, silver-palladium</i>	
Schutzklasse <i>Protection class</i>	IP 67		
Gewindeanschluss <i>Threaded connection</i>	G 3/4	Zoll	
Anzugsdrehmoment G 3/4 <i>Tightening torque</i>	45 ± 4.5	Nm	Sensor
Anzugsdrehmoment M12x1 <i>Tightening torque</i>	0.1	Nm	Stecker

Baugruppen-Zeichnung
Assembly drawing



<p>Einbauhinweise <i>Installation instruction</i></p>	<ul style="list-style-type: none"> • Sensor sollte nicht unmittelbar im Ölsumpf des Tanks verbaut werden • Idealerweise bei Tankeinbau in der Nähe von Rücklauf- bzw. Spülleitung • Um einen thermischen Einfluss zu vermeiden, den Sensor nicht in der Nähe von heißen Bauteilen installieren • Zur Erzielung repräsentativer Messwerte platzieren Sie den Sensor an einer charakteristischen Stelle. Eine bevorzugte Strömungsrichtung gibt es nicht. Beachten Sie für den Einbau des Sensors dessen technische Daten. 	<ul style="list-style-type: none"> • <i>The sensor should not directly be placed in the oil sump of the tank</i> • <i>Ideally the sensor should be placed in the vicinity of the return or flushing line</i> • <i>To avoid a thermal influence, the sensor should not be placed in the near of hot places</i> • <i>In order to obtain representative measured values, place the sensor at a characteristic location. There is no preferred flow direction. Observe the technical data for the installation of the sensor</i>
--	--	--

<p>Typenschild <i>Type plate</i></p>	<div style="text-align: center;"> <p>HySense CL 1xx </p> <p>Füllstandssensor level sensor</p> <p>3402-CL1x-G926C0-000</p> <p>SN 000002 Node ID 110 Baud Rate 250kbit/s</p> <p> </p> <p> Limburg / Germany</p> </div>
---	--

TKZ / <i>order number</i>	Bestellnummer <i>Ordering Number</i>	Bemerkung / <i>Remarks</i>
CL120	3402-CL12-G926C0-000	Eintauchlänge 200 mm <i>Immersion length 200 mm</i>
CL130	3402-CL13-G926C0-000	Eintauchlänge 375 mm <i>Immersion length 375 mm</i>
CL160	3402-CL16-G926C0-000	Eintauchlänge 615 mm <i>Immersion length 615 mm</i>

TKZ / <i>order number</i>	Zubehör und Ersatzteile / <i>Accessories and spare parts</i>	
8812-00-00.36	Netzgerät M12 x 1; 8 pol. Buchse, mit Länder-Steckeradapter <i>AC adapter M12 x 1, 8 pin female, with country adapter</i>	Stromversorgung <i>Power supply</i>
8824-T1-00.00	Messkabel M12 x 1; 8 pol. Buchse / offenes Ende <i>Connection cable M12 x 1, 8 pin female / open end</i>	CAN Verbindungskabel <i>CAN connection cable</i>

8824-T6-00.00	Messkabel M12 x 1; 8 pol. Stecker / 8 pol. Buchse <i>Connection cable M12 x 1; 8 pin male / 8 pin female</i>	CAN Verbindungskabel MS 4010 / MS 5060+ / MS 5070 <i>CAN connection cable MS 4010 / MS 5060+ / MS 5070</i>
8808-50-01.03	Y-Verteiler M12 8-polig; Buchse, Stecker, Buchse <i>Y-connector M12 8-pole; female, male, female</i>	Erforderlich um Stromversorgung und CAN/RS232 gleichzeitig zu nutzen <i>Required to use power supply and CAN/RS232 at the same time</i>
8824-T2-00.00	CAN Verbindungskabel MS 4010 / MS 5060 plus / MS 5070; M12 x 1; Stecker 8 polig / Stecker 8 polig <i>CAN connection cable MS 4010 / MS 5060 plus / MS 5070; M12 x 1; 8 pin male / 8 pin male</i>	Einsatz mit Y-Verteiler 8808-50-01.03 und Netzgerät 8812-00-00.36 <i>Application with Y-connector 8808-50-01.03 and AC adapter 8812-00-00.36</i>
8824-T7-00.00	Schnittstellenkabel M12 x 1; Stecker; 8-Pol / D-SUB-Buchse; 9 Pol <i>Interface cable M12 x 1; 8-pole male / 9 pin D-SUB female</i>	Einsatz mit Y-Verteiler 8808-50-01.03 und Netzgerät 8812-00-00.36 <i>Application with Y-connector 8808-50-01.03 and AC adapter 8812-00-00.36</i>

Europäische Konformität <i>European Conformity</i>	CE	
Elektromagnetische Verträglichkeit / <i>Electromagnetic compatibility</i>	Richtlinie 2014/30/EU	<i>Directive 2014/30/EU</i>
Druckgeräte / <i>Pressure equipment</i>	Richtlinie 2014/68/EU	<i>Directive 2014/68/EU</i>

Haftungsausschluss / <i>Limitation of Liability</i>	Hydrotechnik behält sich Änderungen an diesem Dokument vor, ohne vorherige Information. Im Zweifelsfall gilt die deutsche Sprachversion. Angaben in Klammern dienen nur zur Information. <i>Hydrotechnik reserves the right to modify this document without prior notice. The German language version is valid in any case of doubt. Data in brackets only given for information.</i>
--	--