

HySense FO 310

Kraftsensoren nach dem Druckkraftprinzip



Miniatur Druckkraftsensor für Messbereiche bis 100 kN, der zum Beispiel für die Kontrolle der Einpresskraft eingesetzt werden kann. Er ist aus rostfreiem Edelstahl gefertigt und nach IP65 geschützt. Auf Anfrage kann er mit einem Überlastschutz ausgestattet werden.

Eigenschaften

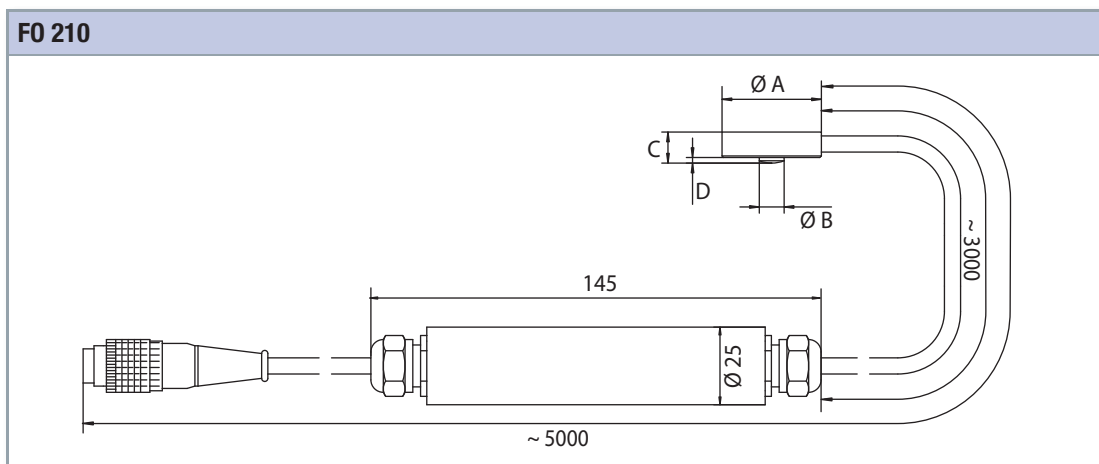
Messprinzip	Druckkraft
Ausgangssignal	4 ... 20 mA
Elektrischer Messanschluss	5-poliger Gerätestecker, M16 x 0,75
Schutzart (EN 60529 / IEC 529)	IP 65
Werkstoff Gehäuse	Stahl
Signalart	Dreileiter
Versorgungsspannung Ub	10 ... 30 VDC
Stromaufnahme	< 50 mA
Fehlergrenze (23 °C)	< 0,5 % vom Endwert
Gebrauchslast	130 % vom Endwert
Grenzlast	150 % vom Endwert
Bruchlast	300 % vom Endwert
Max. dyn. Belastung	70 % (gemäß DIN 50100)
Nennmessweg	0,1 mm
Temperaturkoeffizient	0,2 % / 10 K
Kalibrierung in	N
Kalibriertoleranz	< 0,5 % vom Endwert
Umgebungstemperatur	0 ... +60 °C (Sensor -30 ... +80 °C)
Lagertemperatur	0 ... +60 °C
EMV Prüfung	IEC 801-2/4/5, EN 55011, EN 55022



HySense FO 310

Kraftsensoren nach dem Druckkraftprinzip

Anschlussbelegung	4 ... 20 mA
	Pin 1 = Signal +
	Pin 2 = - Ub / Signal -
	Pin 3 = + Ub
	Pin 4 = frei
	Pin 5 = Abschirmung



Messbereich	Ø A	Ø B	C	D	Gewicht	Bestellnummer
kN	mm	mm	mm	mm	g	
0 ... 1	32	8	10	1,8	~ 380	3183-42-01.37
0 ... 5	32	8	10	1,8	~ 380	3183-42-04.37
0 ... 10	32	8	10	1,8	~ 380	3183-42-08.37
0 ... 20	39	11	16	2,0	~ 450	3183-42-07.37
0 ... 50	52	15	25	3,0	~ 750	3183-42-06.37
0 ... 100	79	20	39	5,0	~ 1.500	3183-42-05.37