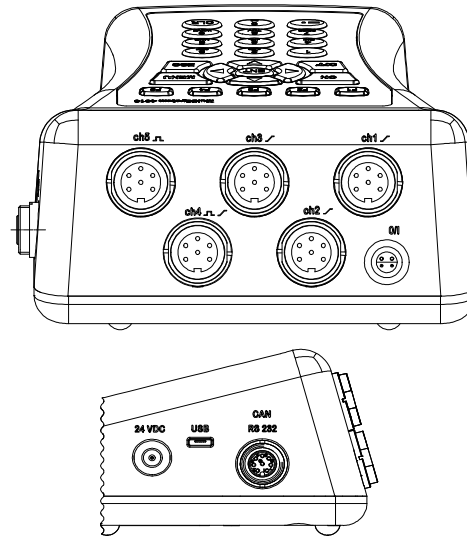
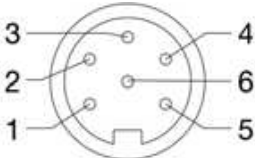
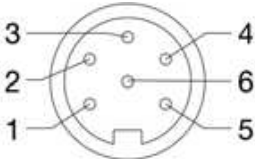
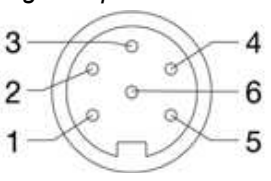
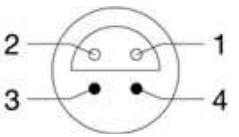
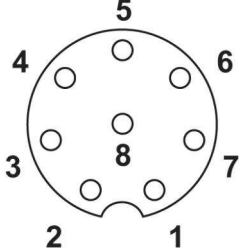
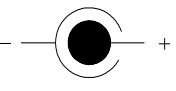
	<h3>MultiSystem 4010</h3> <ul style="list-style-type: none"> Appareil de mesure portable avec cinq entrées de mesure, entrée et sortie numériques et cinq canaux spéciaux (pour les calculs) pour une utilisation mobile Entrées de signal pour 0/4 ... 20 mA, 0/2 ... 10 V Entrées de signal pour la fréquence et les pulsations (compteur) avec reconnaissance de direction, 0,25 Hz ... 5 kHz Mémoire (carte microSD) pour 100 séries de mesure Max. 1 million de valeurs par série de mesure USB, interface RS232 Collecte des données via CAN (en option, en utilisant les cinq canaux spéciaux) <ul style="list-style-type: none"> <i>Instrument with five measuring channels, digital input and output and five special channels (for calculation) for mobile application</i> <i>Signal input for 0/4 ... 20 mA, 0/2 ... 10 V</i> <i>Signal input for frequency and impulses (counter) with direction detection, 0.25Hz ... 5kHz</i> <i>Memory (microSD-card) for 100 measurements</i> <i>Max. 1 Mio values per measurement</i> <i>USB, RS232 interface</i> <i>Data acquisition via CAN (as option, using the five special channels)</i> 	
<p>Description <i>Description</i></p>	<p>Le MultiSystem 4010 est le modèle d'entrée de la gamme MultiSystem pour utilisation mobile. L'appareil dispose d'entrées avec des possibilités de connexions pour les signaux normalisés (20 mA, 10 V), la fréquence et le compteur. Il est équipé d'une entrée de commutation (trigger) et d'une sortie de commutation. Il possède également des interfaces pour communiquer avec un PC. En option, il est possible de collecter jusqu'à cinq indicateurs de mesure via CAN.</p>	<p><i>The MultiSystem 4010 is the entry model of the class "MultiSystem" for mobile application. The instrument has channels for standard signals (20 mA, 10 V), frequency and counter. It is equipped with a digital input (trigger) and digital output. It has interfaces for communication with PC. As an option the measuring data acquisition of max. five CAN signals is possible.</i></p>
<p>Caractéristiques <i>Features</i></p>	<ul style="list-style-type: none"> Dimensions : 225 x 123 x 60 mm (H x l x P) Convertisseur A/N : 12 bits Plage de température 0 ... +50 °C 	<ul style="list-style-type: none"> <i>Dimension: 225 x 123 x 60 mm (H x W x D)</i> <i>AD-converter: 12 Bit</i> <i>Temperature range 0 ... +50 °C</i>
<p>Domaine d'utilisation <i>Designated use</i></p>	<p>Utilisation mobile dans les installations de service et de test pour surveiller les paramètres hydrauliques ou autres.</p>	<p><i>Mobile application in service and test facility for monitoring of hydraulic and other parameters.</i></p>

Raccords électriques
Electrical connections



Borniers des terminaux <i>Pin assignments</i>	Désignation <i>Labelling</i>	N° <i>No</i>	Fonction	Function
Entrées de signal 1-3 <i>Signal input 1-3</i>  Fiche femelle / <i>plug socket</i> DIN 45322, IEC 60130-9	SIGN_I	1	Entrée de signal analogique 20 mA	<i>Analog Signal input 20 mA</i>
	GND	2	Masse	<i>Ground</i>
	Vs+	3	Alimentation du capteur	<i>Sensor power supply</i>
	SIGNAL_U	4	Entrée de signal analogique 10 V	<i>Analog Signal input 10 V</i>
	SHIELD	5	Blindage	<i>Shield</i>
	ISDS	6	Reconnaissance de capteur (ISDS)	<i>sensor detection (ISDS)</i>
Entrée de signal 4 <i>Signal input 4</i>  Fiche femelle / <i>plug socket</i> DIN 45322, IEC 60130-9	SIGN_I SIGN_F	1	Entrée de signal analogique 20 mA Entrée de signal f	<i>Analog signal input 20 mA Signal input f-signal</i>
	GND	2	Masse	<i>Ground</i>
	Vs+	3	Alimentation du capteur	<i>Sensor power supply</i>
	SIGN_DIR	4	Entrée pour la reconnaissance de direction du signal f	<i>Input for direction detection f-signal</i>
	SHIELD	5	Blindage	<i>Shield</i>
	ISDS	6	Reconnaissance de capteur (ISDS)	<i>Sensor detection (ISDS)</i>

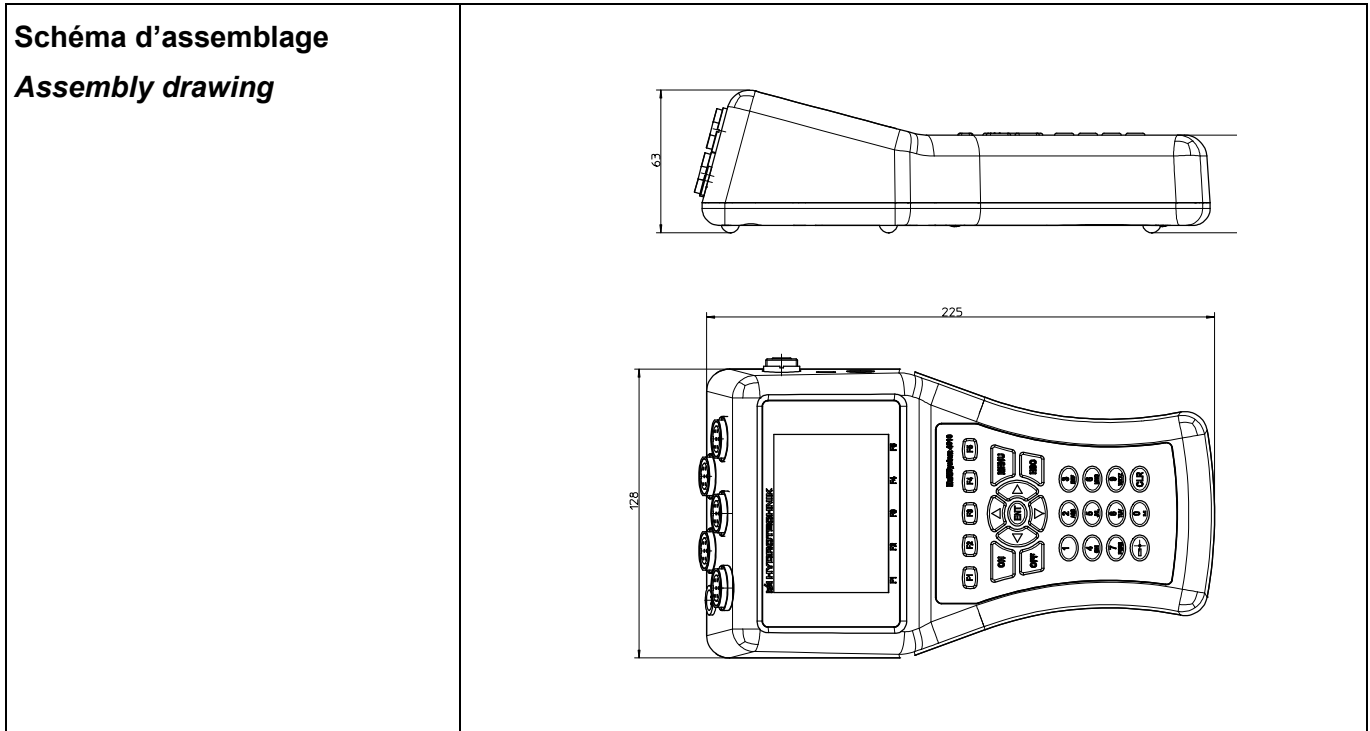
<p>Entrée de signal 5 <i>Signal input 5</i></p>  <p>Fiche femelle / <i>plug socket</i> DIN 45322, IEC 60130-9</p>	SIGN_F	1	Entrée de signal f	<i>Signal input f-signal</i>
	GND	2	Masse	<i>Ground</i>
	Vs+	3	Alimentation du capteur	<i>Sensor power supply</i>
	SIGN_DIR	4	Entrée pour la reconnaissance de direction du signal f	<i>Input for direction detection f-signal</i>
	SHIELD	5	Blindage	<i>Shield</i>
	ISDS	6	Reconnaissance de capteur (ISDS)	<i>Sensor detection (ISDS)</i>
<p>Entrée/sortie de signal numérique <i>Digital signal input/output</i></p>  <p>Fiche mâle/femelle <i>male/female connector</i> Lemos</p>	GND	1	Sortie de signal numérique de masse	<i>Ground digital signal output</i>
	DIO_OUT	2	Sortie de signal numérique du signal	<i>Signal digital signal output</i>
	DIO_IN	3	Entrée de signal numérique du signal	<i>Signal digital signal input</i>
	GND	4	Entrée de signal numérique de masse	<i>Ground digital signal input</i>
<p>Entrée de signal / <i>Signal input</i> CAN/RS232</p>  <p>Fiche femelle / <i>female connector</i> M12x1</p>	GND	1	Masse	<i>Ground</i>
	Vs+	2	Alimentation du capteur CAN ou MultiXtend	<i>Can sensor power supply or MultiXtend</i>
	DTR	3	Signal RS232 DTR	<i>RS232 signal DTR</i>
	CAN_H	4	Signal Can HIGH	<i>Can signal HIGH</i>
	TXD	5	Signal RS232 TXD	<i>RS232 signal TXD</i>
	RING	6	Borne pour bootloader	<i>Pin for bootloader</i>
	CAN_L	7	Signal Can LOW	<i>Can signal LOW</i>
	RXD	8	Signal RS232 RXD	<i>RS232-Signal RXD</i>
<p>Alimentation électrique / <i>Power supply</i></p>  <p>Jack / <i>jack plug</i></p>	PWR+	1	Alimentation de l'appareil de mesure 24 VCC (+)	<i>Instrument power supply 24VDC (+)</i>
	PWR-	2	Alimentation de l'appareil de mesure Masse (GND)	<i>Instrument power supply Masse (GND)</i>

Valeurs limites absolues <i>Absolute maximum rating</i>	Min	Max	Unité <i>Unit</i>	Condition <i>Condition</i>
Tension d'alimentation / <i>Supply voltage</i>	12	30	VCC / VDC	
Température de stockage / <i>Storage temperature</i>	-10	+70	°C	
Température de fonctionnement / <i>Operating temperature</i>	0	50	°C	
Humidité relative / <i>Relative humidity</i>	0	80	% h.r. / r.H.	Pas de condensation / <i>not condensing</i>

Caractéristiques électriques <i>Electrical characteristics</i>	Conditions de référence / <i>Reference conditions:</i> Température ambiante Ta = 25 °C / <i>environmental temperature Ta = 25 °C</i>				
Paramètres / <i>Parameter</i>	Min	Typ.	Max	Unité <i>Unit</i>	Condition <i>Condition</i>
Courant du signal d'entrée / <i>Input signal current</i>	0		20	mA	
Courant du circuit d'entrée / <i>Input impedance current</i>		50 Ω / 100 nF			
Limites de tolérance d'entrée de signal de 20 mA / <i>Error limit 20mA signal input</i>			±0,2	% FS	
Tension du signal d'entrée / <i>Input signal voltage</i>	0		10	V	
Tension du circuit d'entrée / <i>Input impedance voltage</i>		11 kΩ / 22 nF			
Limites de tolérance d'entrée de signal de 10 V / <i>Error limit 10V signal input</i>			±0,2	% FS	
Fréquence du signal d'entrée / <i>Input signal frequency</i>	0,25		20.000	Hz	
Circuit d'entrée de signal f / <i>input impedance f-signal</i>		4,7 kΩ/1 n F			max. 30 VCC / max. 30VDC
Limites de tolérance de signal f / <i>Error limit f-signal</i>			±0,02	% MW	
Entrée numérique de signal (high) / <i>Signal digital input (high)</i>	3,5		30	VCC / VDC	
Erreur de température / <i>Temperature error</i>			± 0,01	%/°C	Uniquement pour les entrées analogiques <i>Only for analog input</i>
Alimentation du capteur / <i>power supply sensor</i>	14		22 100	VCC / VDC mA	Bloc d'al. 22 VCC / ext. 22VDC Pile 14-17 VCC / <i>Battery 14-17VDC</i>
Alimentation de Can / MultiXtend <i>Power supply Can / MultiXtend</i>			Vs+ 200	VCC / VDC mA	

Caractéristiques mécaniques / Mechanical characteristics	
Boîtier / <i>Casing</i>	Plastique PC+ABS+20GF / <i>PC+ABS+20GF plastics</i>
Indice de protection / <i>IP protection class</i>	IP40
Poids / <i>Weight</i>	841 g

Caractéristiques techniques Technical characteristics	Valeur / value	Remarque / Note
Nombre d'entrées de signal / <i>Number signal IN</i>	5	3 x AD, 1 x f, 1 x AD/f commutable / <i>switchable</i>
Taux de mesure de l'entrée de signal / <i>Scanning rate signal IN</i>	1 ms 10 ns (canal f / <i>f-channel</i>)	
Filtre logiciel pour lissage / <i>Software filter for smoothing</i>	1 ms ... 16 ms (AD) 10 ms ... 1000 ms (f)	Moyenne / <i>average</i>
Nombre d'entrées numériques / <i>Number digital IN</i>	1	Isolation galvanique / <i>electrical isolated</i>
Taux de mesure de l'entrée numérique / <i>Scanning rate digital IN</i>	1 ms	
Nombre de sorties numériques / <i>Number digital OUT</i>	1	Charge max. / max. load Ub/10mA
Temps de réaction de la sortie numérique / <i>Response time digital OUT</i>	≤1 ms	
Nombre d'entrées CAN / <i>Number CAN input</i>	5	CAN, CanOpen, SAE J1939
Temps de réaction de l'entrée CAN / <i>Response time CAN input</i>	≤ 50 ms	
Affichage / <i>Display</i>	TFT couleur 3,5" 3,5" <i>Colour TFT</i>	Résolution / <i>resolution</i> QVGA (320 x 240)
Support de données / <i>Storage medium</i>	2 GB	Carte microSD / <i>microSD-card</i>
Nombre de séries de mesure / <i>Number measurements</i>	100	
Pile / <i>Battery</i>	NiMH 14,4 V / 1100 mAh	Durée de charge moyenne / <i>Average charging time</i> 12 h
Durée de fonctionnement hors tension / <i>Battery powered operation time</i>	6 h	5 capteurs avec une charge de 12 mA / <i>5 sensors with 12 mA load</i>



<p>Emballage / Packaging</p>	<p>Le MultiSystem 4010 est livré emballé dans un carton. Un bloc d'alimentation, un câble USB et un CD avec logiciel sont inclus dans la livraison. The MultiSystem 4010 is delivered in a box. External Power supply, USB cable and CD with software are included in delivery.</p>
--	---

<p>Plaque signalétique / Type plate</p>	 <p>MultiSystem 4010</p> <p>Analogeingangssignal 0/4...20 mA bzw. 0/2...10 V Analogue Input Signal or</p> <p>Frequenzeingang / Frequency Input 0,25 Hz...10 kHz</p> <p>Ext.Spannungsversorgung 24...30 VDC, 625 mA External Voltage Supply</p> <p>Nachladen des Akkus ca. 14 Std.  Recharge of the Accu approx 14 h </p> <p>Bestell-Nr. / Part-No. <input type="text"/> Werk-Nr. / Serial-No. 0000</p> <p>HYDROTECHNIK GmbH Holzheimer Straße 94-96 65549 Limburg / Lahn Tel.: (06431) 4004-0</p>
---	--

Informations relatives à la commande / Order information	Produit / Product	Version / Version	N° de com. / O-No
	MultiSystem 4010	Standard	3160-00-75.00
	MultiSystem 4010	Option CAN	3160-00-75.10

<p>Exclusion de responsabilité / Limitation of Liability</p>	<p>Hydrotechnik se réserve le droit de modifier le présent document sans avis préalable. En cas de doute, la version en langue allemande prévaut. Hydrotechnik reserves the right to modify this document without prior notice. The German language version is valid in any case of doubt.</p>
--	--