	<p>MINIMESS® Reihe 1620 - p/T Testpunkt MINIMESS® series 1620 - p/T test point</p>	
	<p>Der MINIMESS® p/T Testpunkt ist ein Kombi-Testpunkt der das gleichzeitige Messen von Druck und Temperatur an einer gemeinsamen Messstelle ermöglicht. Er dient als Systemzugang für Analyseaufgaben und Untersuchungen in fluiden Kreisläufen.</p> <p>Der MINIMESS® p/T Testpunkt ist fester Bestandteil der Mess- und Prüftechnik und erlaubt, schnell und ohne Anlagenstillstand, Drücke und Temperaturen zu messen. Das Kuppeln der Anschlussseite kann im Druck beaufschlagten Zustand stattfinden.</p>	<p><i>The MINIMESS® p/T test point is a combination test point that allows the simultaneous measurement of pressure and temperature at a shared measuring point. It is used to access the hydraulic system for diagnostics in fluid circuits.</i></p> <p><i>The p/T test point is a component part of the measurement and inspection technology and allows fast pressure and temperature measurement without system downtime. Coupling the connection side can be done under system pressure.</i></p>

<p>Verwendungszweck Designated use</p>	<p>Der MINIMESS® p/T Testpunkt bildet den Systemzugang für Analyseaufgaben in Kreisläufen mit flüssigen Medien der Gruppe 2 gemäß Klassifizierung der Druckgeräterichtlinie 2014/68/EU (ungefährliche Fluide).</p> <p>Weitere Einsatzbereiche sind überall dort zu finden, wo die Medienverträglichkeit und der Temperaturbereich den Einsatz der MINIMESS® p/T Testpunkte zulassen.</p>	<p><i>The MINIMESS® p/T test point allows access to the system for diagnostics ventilation in circuits working with liquids of group 2 according to the classifications of the Pressure Equipment Directive 2014/68/EU (non- dangerous fluids).</i></p> <p><i>Further applications are possible, if the media and the temperature range is in accordance with this specification.</i></p>
--	--	---

<p>Medienverträglichkeit Media compatibility</p>	<ul style="list-style-type: none"> • Ohne Einschränkung geeignet für HL, HLP, HVLP nach DIN 51524 • Nur eingeschränkt beständig gegenüber schwerentflammbaren oder umweltverträgliche Hydraulikölen: HEES, HEPR, HEPG; HFDM, HFDR, HFC nach ISO 12922 und ISO15380¹ • Die Beständigkeit der O-Ringe sowie der Oberfläche sind bei abweichenden Medien im Einzelfall abzustimmen 	<ul style="list-style-type: none"> • <i>Suitable without limitations for HL, HLP, HVLP according to DIN 51524.</i> • <i>Limited resistance to low flammable fluids or environmental friendly hydraulic oils: HEES, HEPR, HEPG; HFDM, HFDR, HFC according to ISO 12922 and ISO15380¹</i> • <i>The chemical resistance of the o-rings and the material surface with other media has to be checked case by case.</i>
--	---	---

¹ Bei Gebrauch von schwerentflammbaren oder umweltverträglichen Hydraulikölen kann es zu Einschränkungen der technischen Daten kommen (Temperatur, Druckbereich, Lebensdauer, etc).

When using flame-resistant or environmentally compatible hydraulic fluids, restrictions with regard to the technical data may be applicable (temperature, pressure range, life time, etc.)

<p>Qualifikationskriterien <i>Qualification criteria</i></p>	<p>MINIMESS® p/T Testpunkte werden nach einschlägig bekannten Normen getestet und qualifiziert. Für nicht normierte Eigenschaften werden in Anlehnung an Normen verwandter Produkte eigene Testkriterien definiert. Nur insoweit werden Eigenschaften zugesichert.</p> <p>Die Qualifikation erfolgt an Baumustern des genannten Artikels oder an Teilen, die in Bezug auf die zu untersuchenden Eigenschaften identisch sind.</p>	<p><i>MINIMESS® p/T test points are tested and qualified in accordance to relevant engineer standards. For properties which are not defined in any norm for the given product, test criteria are based on norms for similar products. Any liability is limited accordingly.</i></p> <p><i>The product qualification was carried out on samples of the article or on parts with identical properties with respect to the criteria under investigation.</i></p>
<p>Druckanstiegsrate <i>Rate of pressure rise</i></p>	<p>Die maximal zulässige Druckanstiegsrate beträgt das 240-fache des maximalen Betriebsdrucks pro Sekunde.</p>	<p><i>The maximum allowable pressure rise rate is 240 times the maximum operating pressure per second.</i></p>
<p>Korrosionsbeständigkeit <i>Corrosion resistance</i></p>	<p>MINIMESS® p/T Testpunkte aus Automatenstahl werden mit einer Zink-Nickel-Beschichtung gegen Korrosion geschützt. Die Korrosionsbeständigkeit wurde mittels 720h Salzsprühnebeltest nach DIN EN ISO 9227 nachgewiesen.</p>	<p><i>MINIMESS® p/T test points made of free-cutting steel are protected against corrosion with a zinc-nickel coating. The corrosion resistance was verified by 720h salt spray test according to DIN EN ISO 9227.</i></p>
<p>Allgemeine Hinweise <i>General information</i></p>	<p>Die Produkte dürfen nur ihrer Bestimmung gemäß verwendet werden. Die Prüfung der Eignung für den vom Auftraggeber vorgesehenen Verwendungszweck bzw. den Einsatz unter Gebrauchsbedingungen, obliegt dem Auftraggeber; hierfür übernimmt die Hydrotechnik GmbH keine Gewährleistung.</p> <p>Änderungen an Produkten und Dokumentationen im Sinne des technischen Fortschritts und der stetigen Verbesserung sind vorbehalten und können jederzeit ohne vorherige Mitteilung eintreten. Die dann gültigen Spezifikationen können von den Angaben in dieser Revision des technischen Datenblatts abweichen.</p> <p>Druckfehler sind vorbehalten.</p> <p>Im Zweifelsfall gilt die deutsche Sprachversion.</p>	<p><i>All of the devices and components listed may be used for their intended purpose only. It remains to the customer's responsibility to qualify whether the device is suitable for the customer's intended purpose and the intended conditions of use or not; we do not assume any liability in this respect.</i></p> <p><i>Changes of products and documentation in the sense of technical progress and continuous improvement may occur at any time without prior notification. Hence specifications may than differ from those given in this revision of the technical data sheet.</i></p> <p><i>There is no liability for possible misprints.</i></p> <p><i>The German language version is valid in any case of doubt.</i></p>

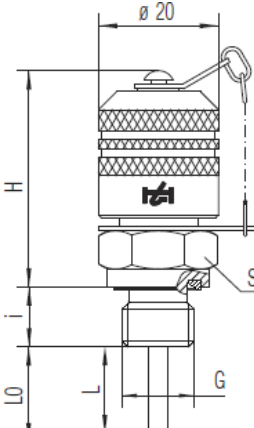
<p>REACH-Regulation (EU) No.1907/2006, Art. 33</p>	<p>Die HYDROTECHNIK GmbH ist als Hersteller von Erzeugnissen, im Sinne der REACH-Verordnung, nachgeschalteter Anwender geringer Mengen und somit nicht registrierungspflichtig. Gemäß Artikel 33 der REACH-Verordnung informieren wir Sie hiermit, dass von uns gelieferte Produkte aus Automatenstahl bis zu 0,35% Massenprozent Blei enthalten können. Außer diesem beinhalten unsere Produkte keine weiteren Stoffe der derzeitigen REACH-Kandidatenliste (SVHC).</p>	<p><i>HYDROTECHNIK GmbH as a manufacturer of products is, with regard to the REACH regulation, a downstream-user of small quantities. As such it is not obliged to register. In accordance with Article 33 of the REACH Regulation, we hereby inform you that products made of free cutting steel supplied by us can contain up to 0.35% percent by weight lead. Apart from this, our products do not contain other substances from the current REACH Candidate List (SVHC).</i></p>												
<p>Druckgeräterichtlinie Pressure Equipment Directive</p>	<p>MINIMESS® p/T Testpunkte sind gemäß der Druckgeräterichtlinie 2014/68/EU (Kapitel 4) in Übereinstimmung mit geltender guter deutscher Ingenieurpraxis ausgelegt und hergestellt worden. Damit ist die Produktsicherheit gewährleistet. Diese Produkte sollen die CE-Kennzeichnung nicht tragen.</p>	<p><i>MINIMESS® p/T test points are designed and produced in reference to the Pressure Equipment Directive 2014/68/EU (chapter 4), in accordance with German engineering practice. Hence, the product safety is guaranteed. The products shall not have a CE label.</i></p>												
<p>Empfehlung zur Lagerung Suggestion for storage</p>	<p>Lagerzeiten werden in Anlehnung an DIN 7716 je nach Elastomer Typ unterschieden.</p> <table border="1" data-bbox="611 1261 1058 1391"> <tr> <td>NBR</td> <td>4 Jahre</td> </tr> <tr> <td>EPDM</td> <td>6 Jahre</td> </tr> <tr> <td>FKM</td> <td>8 Jahre</td> </tr> </table>	NBR	4 Jahre	EPDM	6 Jahre	FKM	8 Jahre	<p><i>The storage time is in according to DIN 7716 different between the sealing types.</i></p> <table border="1" data-bbox="1066 1261 1501 1391"> <tr> <td><i>NBR</i></td> <td><i>4 years</i></td> </tr> <tr> <td><i>EPDM</i></td> <td><i>6 years</i></td> </tr> <tr> <td><i>FKM</i></td> <td><i>8 years</i></td> </tr> </table>	<i>NBR</i>	<i>4 years</i>	<i>EPDM</i>	<i>6 years</i>	<i>FKM</i>	<i>8 years</i>
NBR	4 Jahre													
EPDM	6 Jahre													
FKM	8 Jahre													
<i>NBR</i>	<i>4 years</i>													
<i>EPDM</i>	<i>6 years</i>													
<i>FKM</i>	<i>8 years</i>													
<p>Verpackung Packaging</p>	<p>Einzel im Drehpack Alternativen nach Absprache.</p>	<p><i>Separately in rotary pack. Alternative packaging on request.</i></p>												
<p>Sicherheitshinweise Safety indication</p>	<p>Die Montage des Produktes darf nur von Fachpersonal durchgeführt werden.</p>	<p><i>The installation should be carried out by qualified personnel</i></p>												

Programm MINIMESS® Reihe 1620 p/T Testpunkte
Program MINIMESS® series 1615 p/T test points

MINIMESS® p/T Testpunkt	
<i>MINIMESS® p/T test point</i>	5
MINIMESS® p/T Testpunkt mit T-Verschraubung	
<i>MINIMESS® p/T test point with tee adaptor</i>	7

Weitere Ausführungen, Werkstoffe, Dichtungen und Einschraubgewinde auf Anfrage.
Other designs, materials, seals and screw-in thread on request.

MINIMESS® p/T Testpunkt
MINIMESS® p/T test point

	Hydrotechnik Form Hydrotechnik type	Anzugsmoment ¹ M [Nm] Locking torque ¹ M [Nm]							
			p_n^2 [bar]	H [mm]	i [mm]	L_0^3 [mm]	L^4 [mm]	SW AF	
Gewinde G thread G									
ISO 228-G 1/4	F	60	630	36.5	10	16	14.5	19	
M10 x 1	G	15	630	38	8.5	16	14.5	17	

¹ Anzugsdrehmoment für Einschraubzapfen nach den zugehörigen Normen. Es obliegt dem Anwender für seine Einbausituation das passende Montagedrehmoment zu bestimmen.

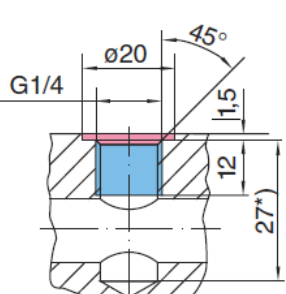
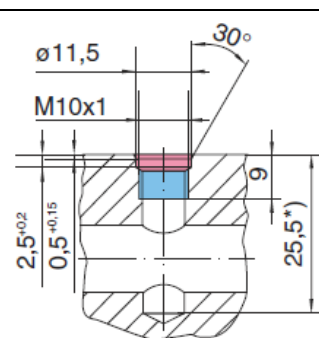
Locking torque for stud ends according to the associated standards. It is the responsibility of the user to determine the assembly torque for his installation situation.

² p_n = maximaler Betriebsdruck / maximum working pressure

³ L_0 = max. Eintauchlänge im gekuppelten Zustand / max. immersion depth in coupled state

⁴ L = max. Eintauchlänge im ungekuppelten Zustand / max. immersion depth in uncoupled state

Einschraublöcher für p/T Testpunkt
Thread ports for p/T test point

Hydrotechnik Form F	Hydrotechnik Form G
	

*) empfohlene Mindestbohrtiefe / recommended minimum drilling depth

Bestellnummern / Order numbers

Automatenstahl 1.0718 / free cutting steel 1.0718

Gewinde G <i>thread G</i>	Abdichtart <i>sealing type</i>	Dichtung <i>sealing</i>	Kappenart <i>cap type</i>	Bestellnummer <i>Ordering number</i>
ISO 228-G 1/4	F	NBR	Metall / <i>metal</i>	2149-04-15.13N
		EPDM	Metall / <i>metal</i>	2149-04-15.43N
		FKM	Metall / <i>metal</i>	2149-04-15.53N
M10 x 1	G	NBR	Metall / <i>metal</i>	2149-04-19.13N
		EPDM	Metall / <i>metal</i>	2149-04-19.43N
		FKM	Metall / <i>metal</i>	2149-04-19.53N

Edelstahl 1.4571 / stainless steel 1.4571

Gewinde G <i>thread G</i>	Abdichtart <i>sealing type</i>	Dichtung <i>sealing</i>	Kappenart <i>cap type</i>	Bestellnummer <i>Ordering number</i>
ISO 228-G 1/8	F	FKM	Metall / <i>metal</i>	2749-04-15.53

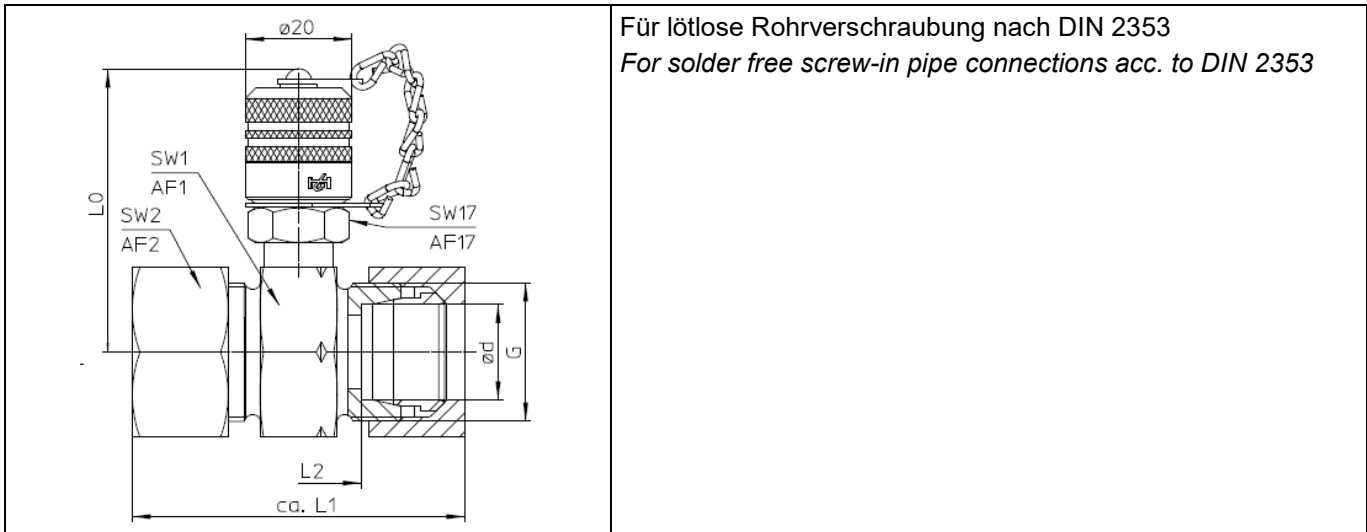
Betriebstemperaturbereich / *operating temperature range:*

mit NBR Dichtung / *with NBR sealing:* -25°C...+100°C / -13°F...+212°F

mit EPDM Dichtung / *with EPDM sealing:* -40°C...+125°C / -40°F...+257°F

mit FKM Dichtung / *with FKM sealing:* -20°C...+200°C / -4°F...+392°F

MINIMESS® p/T Testpunkt mit T-Verschraubung
MINIMESS® p/T test point with tee adaptor



Für lötlöse Rohrverschraubung nach DIN 2353
For solder free screw-in pipe connections acc. to DIN 2353

Reihe Ø d series Ø d	p _n ¹ [bar]	Gewinde G thread G	L ₀	L ₁	L ₂	SW ₁ AF ₁	SW ₂ AF ₂
L 15	315	M22 x 1.5	53	54.5	24.5	30	27
L 18		M26 x 1.5	54	56.5	23.5	32	32
L 28	160	M36 x 2	58.5	60.5	27.5	41	41

¹ p_n = maximaler Betriebsdruck / maximum working pressure

Bestellnummern / Order numbers

Automatenstahl 1.0718 / free cutting steel 1.0718				
Reihe Ø d series Ø d	Gewinde G thread G	Dichtung sealing	Kappenart cap type	Bestellnummer Ordering number
L 15	M22 x 1.5	NBR	Metall / metal	2149-11-15.00N
L 18	M26 x 1.5			2149-11-18.00N
L 28	M36 x 2			2149-11-28.00N

Betriebstemperaturbereich: -25°C...+100°C / Operating temperature range: -13°F...+212°F

Revision	Rev 00	Rev 01	Rev 02	Rev 03	Rev 04	Rev 05	Rev 06	Rev 07
	TW							
	2018-11-22							