
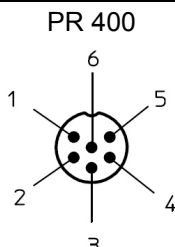
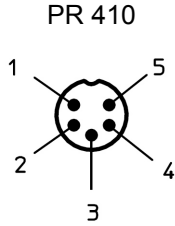


| | | |
|---|--|---|
|  | HySense PR 400/410 34P3-xx-S-01.37A2 34P3-xx-01.37A2 | |
| | <ul style="list-style-type: none"> • Piezoresistiver Drucksensor • Signalausgang: 4...20 mA • Druckanschluss G 1/4" ISO 228 • Rundsteckverbinder M 16 x 0.75 | <ul style="list-style-type: none"> • <i>Piezoresistive pressure sensor</i> • <i>Output signal: 4...20 mA</i> • <i>Pressure connector G1/4" ISO 228</i> • <i>Circular connectors M16 x 0.75</i> |
| Beschreibung Description | Der PR 400/410 ist ein Sensor für die Messung schneller Druckvorgänge. Durch eine Abtastrate von 10kHz können Druckspitzen in z. B. hydraulischen Systemen erkannt werden. | <i>The PR 400/410 is a perfect sensor to measure fast pressure changes. With its scanning rate of 10kHz pressure peaks can be detected e.g. in hydraulic systems.</i> |
| Eigenschaften Qualities | <ul style="list-style-type: none"> • Qualifizierung für den Einsatz in Hydraulikanlagen • Speziell für den mobilen Einsatz • Für alle Hydrotechnik Messgeräte • Kurze Ansprechzeit • Verschiedene Druckbereiche | <ul style="list-style-type: none"> • <i>Qualified for hydraulic systems</i> • <i>Designed for mobile use</i> • <i>For all Hydrotechnik measuring instruments</i> • <i>Short response time</i> • <i>Different pressure ranges</i> |
| Verwendungszweck Designated use | Messung von Drücken in industriellen Prozessen, Hydraulik und Ölindustrie mit nicht aggressiven Fluiden. | <i>Measuring of pressure in industrial processes, hydraulic and oil industry. Using only in non aggressive fluids.</i> |
| Warnhinweise warning notices | Sensor darf nur in druckloser Anlage ausgetauscht werden! | <i>Replace sensor in pressureless equipment only!</i> |

| Pinbelegungen <i>Pin assignments</i> | Bezeichnung <i>Labeling</i> | Nr. <i>No</i> | Funktion | Function |
|--|--------------------------------|---|-----------------|------------------|
| Rundsteckverbinder M 16 x 0.75 mit Schraubverriegelung, Ausführung 06-a, 6-polig, Stecker <i>Circular connectors M16 x 0.75 with screw-locking Layout 06-a, 6 poles, male, IEC / DIN EN 61076-2-106</i> | | | | |
| 34P3-xx-S-01.37A2 | | Pinbelegung (ISDS) / pin assignment (ISDS) | | |
| PR 400  | Signal | 1 | Signal | Signal |
| | GND | 2 | Masse | Ground |
| | +Ub | 3 | Versorgung + | Supply + |
| | NC | 4 | NC | NC |
| | NC | 5 | NC | NC |
| | ISDS | 6 | Sensorerkennung | Sensor detection |
| Rundsteckverbinder M 16 x 0.75 mit Schraubverriegelung, Ausführung 05-a, 5-polig, Stecker <i>Circular connectors M16 x 0.75 with screw-locking Layout 05-a, 5 poles, male, IEC / DIN EN 61076-2-106</i> | | | | |
| 34P3-xx-01.37A2 | | Pinbelegung / pin assignment | | |
| PR 410  | Signal | 1 | Signal | Signal |
| | GND | 2 | Masse | Ground |
| | +Ub | 3 | Versorgung + | Supply + |
| | NC | 4 | NC | NC |
| | NC | 5 | NC | NC |

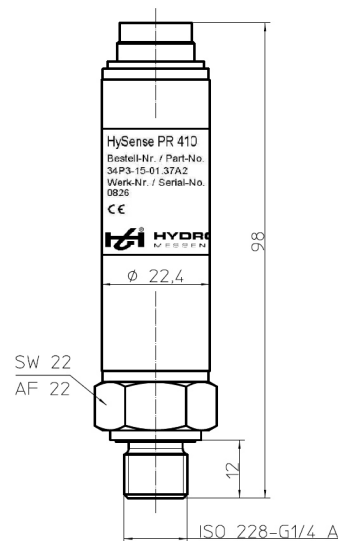
| Absolute Grenzwerte <i>Absolute maximum rating</i> | Referenzbedingungen / <i>Reference conditions:</i> Umgebungstemperatur Ta = 25°C / <i>environmental temperature Ta = 77°F</i> | | | | |
|--|--|------|--------------|-------------------------|--|
| Parameter | Min | Typ. | Max | Einheit <i>Units</i> | Bemerkung <i>Remarks</i> |
| Mechanische Überlastbarkeit / <i>mechanical overload capability</i> | 1.5 | | | x FS | Vom Nenndruck FS |
| Berstdruck / <i>burst pressure</i> | 2.5 | | | x FS | Vom Nenndruck FS |
| Medium / <i>fluid</i> | -40 (-40) | | 125 (257) | °C (°F) | |
| Umgebung / <i>ambience</i> | -20 (-4) | | 80 (176) | °C (°F) | Kurzzeitig auch +125°C <i>Short time @ +257°F</i> |
| Lagerung / <i>storage</i> | -40 (-40) | | 125 (257) | °C (°F) | |


| Elektrische Eigenschaften <i>Electrical characteristics</i> | | Referenzbedingungen / <i>Reference conditions</i> : Umgebungstemperatur Ta = 25°C / <i>environmental temperature Ta = 77 °F</i> | | | |
|---|------------|--|------------|--------------------------------|------------------------------------|
| Parameter | Min | Typ. | Max | Einheit <i>Units</i> | Bemerkung <i>Remarks</i> |
| Ausgangssignal / <i>signal out</i> | 4 | | 20 | mA | |
| Versorgungsspannung / <i>supply</i> | 9.5 | | 30 | VDC | |
| Zulässige Bürde / <i>apparent ohmic resistance</i> | | $R_L = \frac{V_S - 10V}{20mA}$ | | | 4...20 mA |
| Einstellzeit / <i>response time</i> | | | 0.1 | ms | τ90 (10 ... 90%FS) |
| Spannungsfestigkeit / <i>breakdown voltages</i> | | 32 | | VDC | |


| Messgenauigkeit / Accuracy | | | | | |
|--|-------------|--------------------|-------------|--------------------------------|---|
| Parameter | Min | Typ. | Max | Einheit <i>Units</i> | Bemerkung <i>Remarks</i> |
| Raumtemperatur RT / <i>Ambiente temperature</i> | | 0.25 | | %FS | |
| Kompensierter Bereich / <i>compensated range</i> | -20 (-4) | | 85 (185) | °C (°F) | |
| Mittlerer TK Offset / <i>middle temperature coefficient offset</i> | | 0.3 | | %FS/10K | |
| Mittlerer TK FS / <i>middle temperature coefficient FS</i> | | 0.3 | | %FS/10K | |
| Mittlerer TK Offset / <i>middle temperature coefficient offset</i> | | 0.3 | | %FS/10K | für TKZ / <i>for part no.:</i> 34P3-21-S-01.37A2 |
| Mittlerer TK FS / <i>middle temperature coefficient FS</i> | | 0.5 | | %FS/10K | für TKZ / <i>for part no.:</i> 34P3-21-S-01.37A2 |
| Nichtlinearität / <i>non linearity</i> | | 0.25 | | %FS | |
| Resonanzfrequenz / <i>resonance frequency</i> | | >30 | | kHz | |
| Anzahl der Lastspiele / <i>load cycle</i> | | >1x10 ⁷ | | | |
| Rauschen des Ausgangssignals / <i>noise of signal out</i> | | <0.05 | 0.1 | %FS. | |

| Mechanische Eigenschaften <i>Mechanical characteristics</i> | | | |
|---|--|--------------------------------|------------------------------------|
| Parameter | | Einheit <i>Units</i> | Bemerkung <i>Remarks</i> |
| Druckanschluss / <i>pressure connection</i> | ISO 228 G1/4 A Form E | | |
| Dichtung / <i>blanket</i> | Profildichtring nach DIN 3869, FKM (Viton) / <i>profile gasket DIN 3869, FKM</i> | | |
| Messmedium berührende Teile / <i>parts in contact with the fluid</i> | Edelstahl | | <i>Stainless steal</i> |
| Gehäuse / <i>housing</i> | Edelstahl | | <i>Stainless steal</i> |

| | | | |
|--|-------|------------------------------|---|
| Schockbelastung / <i>shock load</i> | 50 | g | IEC 68-0-32 |
| Vibrationsbelastung / <i>vibration load</i> | 20 | g | IEC 68-0-6, IEC 68-2-36 |
| Gewicht / <i>weight</i> | ~140 | g | Abhängig von der Ausführung/ <i>depending on design</i> |
| Schutzklasse / <i>degree of protection of enclosure</i> | IP 67 | IEC 60529:1989+A1:1999(E) | nur mit angeschlossenem Kabel gleicher oder höherwertiger Schutzklasse / <i>only when connected to a cable of identical or better degree of protection.</i> |

Baugruppen-Zeichnung
Assembly drawing

Typenschild
Type plate

| | |
|--|--------------------------------------|
| HySense PR 400 ISDS Drucksensor / Pressure Sensor | |
| Bestell-Nr. / Part-No. | Messbereich / Range |
| 34P3-10-S-01.37A2 | 0 ... 200 bar / 2'900.8 psi / 20 MPa |
| Werk-Nr. / Serial-No. | Signal |
| 1067 | 4 ... 20mA |
| CE | Versorgung / Supply Voltage |
| | 9.5 ... 30VDC |
|  | |

| | |
|--|--------------------------------------|
| HySense PR 410 Drucksensor / Pressure Sensor | |
| Bestell-Nr. / Part-No. | Messbereich / Range |
| 34P3-15-01.37A2 | 0 ... 400 bar / 5'801.6 psi / 40 MPa |
| Werk-Nr. / Serial-No. | Signal |
| 0826 | 4 ... 20mA |
| CE | Versorgung / Supply Voltage |
| | 9.5 ... 30VDC |
|  | |

| | | |
|--|------------------------|------------------------------|
| Europäische Konformität European Conformity | CE | |
| Elektromagnetische Verträglichkeit / <i>electromagnetic compatibility</i> | Richtlinie 2004/108/EG | <i>Directive 2004/108/EG</i> |
| Druckgeräte / <i>pressure equipment</i> | Richtlinie 97/23/E | <i>Directive 97/23/EC</i> |

| TKZ / <i>order number</i> | | Druckbereich / <i>pressure range</i> | | Farbkennzeichnun g / <i>color coding</i> | Bemerkung / <i>remarks</i> |
|------------------------------|--------------------------------|---|--------------------|---|-------------------------------|
| | | [bar] | (psi) ¹ | | |
| PR 410 | 34P3-18-01.37A2 ^{MOQ} | 0...600 | 0...8'702.4 | Grün / <i>green</i> | |
| | 34P3-15-01.37A2 ^{MOQ} | 0...400 | 0...5'801.6 | Blau / <i>blue</i> | |
| | 34P3-21-01.37A2 ^{MOQ} | 0...60 | 0...870.24 | Orange / <i>orange</i> | |
| PR 400 | 34P3-18-S-01.37A2 | 0...600 | 0...8'702.4 | Grün / <i>green</i> | <i>ISDS</i> |
| | 34P3-15-S-01.37A2 | 0...400 | 0...5'801.6 | Blau / <i>blue</i> | <i>ISDS</i> |
| | 34P3-10-S-01.37A2 | 0...200 | 0...2'900.8 | Gelb / <i>yellow</i> | <i>ISDS</i> |
| | 34P3-21-S-01.37A2 | 0...60 | 0...870.24 | Orange / <i>orange</i> | <i>ISDS</i> |

| | |
|---|---|
| Haftungsausschluss Limitation of Liability | <p>Hydrotechnik behält sich Änderungen an diesem Dokument vor, ohne vorherige Information. Im Zweifelsfall gilt die deutsche Sprachversion. Angaben in Klammern dienen nur zur Information.</p> <p><i>Hydrotechnik reserves the right to modify this document without prior notice. The German language version is valid in any case of doubt. Data in brackets only given for information.</i></p> |
|---|---|

| Revision | Rev 01 | Rev 02 | Rev 03 | Rev 04 | Rev 05 | Rev 06 | Rev 07 | Rev 08 |
|----------|------------|------------|------------|------------|------------|------------|------------|------------|
| | 2012-04-09 | 2012-04-24 | 2013-04-02 | 2013-07-02 | 2015-04-28 | 2015-07-10 | 2015-11-18 | 2016-02-11 |
| | CM | CM | CM | JH | MM | MM | MM | MM |

¹ Angaben psi nur zur Information / *Range in psi for information only*