	<b>HySense QL 1xx</b>	
	Präziser Messturbinen Durchfluss-sensor mit Drosselventil. <ul style="list-style-type: none"> <li>• Ausgangssignal: Frequenz, Analog 4...20mA</li> </ul>	<i>Precision turbine flow meter with throttle valve.</i> <ul style="list-style-type: none"> <li>• <i>Output signal: frequency, analog 4...20mA</i></li> </ul>

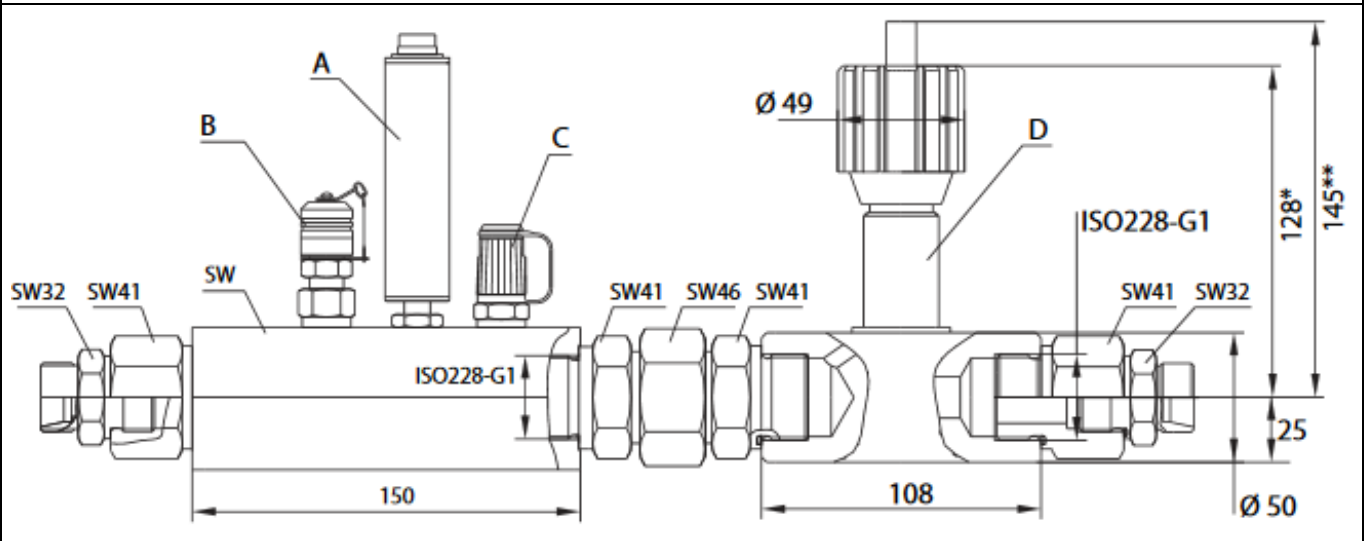
<b>Beschreibung</b> <i>Description</i>	HySense QL 1xx ist ein präziser Messturbinen Durchfluss-sensor zum Messen von Volumenstrom in stationären sowie mobilen Hydraulikanlagen mit Drosselventil. Die Überprüfung von Pumpen, z.B. die Aufnahme der Kennlinie in Abhängigkeit vom Druck, wird durch den HySense QL 1xx deutlich vereinfacht. Ein Drosselventil simuliert eine nicht vorhandene Last. Speziell für die Druck- und Temperaturmessung sind zwei MINIMESS®-Testpunkte in dem Sensor vorinstalliert, sodass Druck sowie Temperatursensoren ohne Anlagenstillstand eingebaut und betrieben werden können.  Mögliches Ausgangssignal: <ul style="list-style-type: none"> <li>• Frequenz (Rechtecksignal)</li> <li>• Analog (4...20mA)</li> </ul>	<i>The HySense QT 1xx is a precision turbine flow meter with a throttle valve which measures volumetric flow rate in stationary and mobile hydraulic equipment's. Testing of pumps, e.g. the recording of a characteristic curve in dependency of the pressure, is simplified significantly by using the HySense QL 1xx. A throttle valve simulates a nonexistent load. Two MINIMESS®-test points are specially preassembled to allow both pressure and temperature sensors to be installed without shutting the equipment down.</i>  <i>Available output signals:</i> <ul style="list-style-type: none"> <li>• <i>Frequency</i></li> <li>• <i>Analog (4...20mA)</i></li> </ul>
---	---	---

<b>Funktionsprinzip</b> <i>Operating principle</i>	Das Turbinenlaufrad wird durch die Strömungsenergie des durchströmenden Mediums in Rotation versetzt. Dabei ist die Laufradfrequenz annähernd proportional zur mittleren Strömungsgeschwindigkeit (über dem Rohrquerschnitt). Resultierend daraus ist der Volumenstrom ebenfalls annähernd proportional zur Laufradfrequenz. Diese wird durch einen externen Sensor detektiert, verarbeitet und ausgegeben. Das Hand-Drosselventil steuert die Drosselung des Volumenstromes durch die Belastungsstrecke.	The turbine wheel is set in rotation by the flow energy of the medium. The turbine frequency is approximately proportional to the flow velocities, resulting that the flow rate is also approximately proportional to the turbine frequency. This frequency is detected, processed and delivered by the pickup. The manual throttle valve controls the throttling of the volume flow through the load path.
---	---	---

<b>Verwendungszweck</b> <i>Designated use</i>	<p>Zur Simulation von hydraulischen Lasten, z.B. die Aufnahme einer Pumpenkennlinie in Abhängigkeit vom Druck, in stationären sowie mobilen Hydraulikanlagen. Verwendung in Hydraulik und der Ölindustrie mit Flüssigkeiten der Gruppe 2 gemäß Klassifizierung der Druckgeräterichtlinie 2014/68/ EU (ungefährliche Fluide). Prädestiniert für Hydrauliköle sowie Öle auf Mineralölbasis. Nicht für den Einsatz in Wasser oder Gasen geeignet. Das System darf nicht zu Steuer- und Regelzwecken eingesetzt werden.</p>	<p><i>For simulation of hydraulic loads, e.g. the recording of a pump characteristic curve in dependency of the pressure, in stationary and mobile hydraulicsystems. Use in hydraulic and oil industry. Use only in liquids of group 2 according to the classification of the pressure equipment directive 2014/68/EU (non-dangerous fluids). Predestinated for hydraulic oils and mineral oil based liquids. Not suitable for water or gases. It is not allowed to use the system as control unit.</i></p>
<b>Gebrauchshinweise</b> <i>Note for use</i>	<ul style="list-style-type: none"> <li>• Jegliche Anwendung außerhalb der technischen Spezifikationen sind nicht zulässig</li> <li>• Nicht mit Wasser, Luft oder Gasen verwenden</li> <li>• Es dürfen sich keine Luftblasen im Hydrauliksystem befinden</li> <li>• Druckschläge vermeiden</li> <li>• Schnellen Richtungswechsel des Messmediums vermeiden</li> <li>• Nicht mit Pressluft ausblasen</li> <li>• Am Ausgang muss der relative Systemdruck <math>\geq 1</math> bar sein</li> <li>• Viskositätsabweichung von der Kalibrierviskosität verschlechtert die Messgenauigkeit deutlich</li> </ul>	<ul style="list-style-type: none"> <li>• <i>Any application out of the technical specification aren't allowed</i></li> <li>• <i>Do not use with water, air or gas</i></li> <li>• <i>No air bubbles in the hydraulic system</i></li> <li>• <i>Avoid pressure shocks</i></li> <li>• <i>Avoid rapid changes in direction of the medium</i></li> <li>• <i>Don't clean with compressed air</i></li> <li>• <i>The relative system pressure must be <math>\geq 14.5</math> psi in the output</i></li> <li>• <i>Viscosity deviation from the calibration viscosity reduce the measurement accuracy significantly</i></li> </ul>
<b>Hinweise zur Produktauswahl</b> <i>Note for product choice</i>	<p>Für einen sicheren und störungsfreien Betrieb der Volumensensoren ist die richtige Auswahl von Typ und Baugröße entscheidend. Aufgrund verschiedener Anwendungen und Sensorausführungen sind die technischen Daten im Datenblatt allgemeiner Art. Bestimmte Eigenschaften der Geräte sind abhängig von Typ, Baugröße und Messbereich sowie vom Messmedium. Für eine exakte Auswahl setzen sie sich bitte mit Ihrem Kundenberater in Verbindung.</p>	<p>For a safe and trouble-free operation of the turbine flow meter is the correct selection of type and size fundamental. The technical data sheet is given in general nature. Certain properties of the devices depend on type, size and range, as well as of the measured liquid. For an accurate selection, please contact your customer consultant.</p>
<b>Sicherheitshinweis</b> <i>Note on safety</i>	<p>Die erforderliche Druckabsicherung muss kundenseitig erfolgen, z.B. durch den Einbau eines Druckbegrenzungsventils vor dem HySense QL 1xx oder über das vorgeschaltete Hydrauliksystem.</p>	<p><i>The user is responsible for a suitable high pressure protection, e.g. by installing a pressure protection valve in front of the HySense QL 1xx or by the hydraulic system itself.</i></p>

<b>Eigenschaften</b> <i>Properties</i>			
Parameter	Größe <i>Dimensions</i>	Einheit <i>Units</i>	Bemerkung <i>Remarks</i>
Ansprechzeit <i>Response time</i>	< 0.05	s	
Viskositätsbereich <i>Viscosity range</i>	1...100	cSt	Höhere Viskositäten auf Anfrage <i>Higher viscosities on request</i>
Standard Kalibrierviskosität <i>Standard calibration viscosity</i>	30	cSt	
Mediumtemperatur <i>Medium temperature</i>	-20...100 -4...185	°C °F	
Umgebungstemperatur <i>Ambient temperature</i>	-20...85 -4...185	°C °F	
Lagertemperatur <i>Storage temperature</i>	-20...85 -4...185	°C °F	
Belastungsstreckengehäuse <i>Turbine housing</i>	Aluminiumlegierung anodisiert Aluminium alloy anodized	EN AW 7075 / DIN 30645	
Aufnehmergehäuse <i>Sensor housing</i>	Aluminiumlegierung anodisiert Aluminium alloy anodized	EN AW 2007 / DIN 30645	
Dichtungsmaterial <i>Sealing material</i>	FKM	Andere auf Anfrage <i>Others on request</i>	
Medienverträglichkeit <i>Fluid compatibility</i>	Hydrauliköle, Öle auf Mineralölbasis <i>Hydraulic oils, mineral oil based fluids</i>	Andere auf Anfrage <i>Others on request</i>	
IP-Schutz <i>Protection</i>	IP 40	Gilt für alle Aufnehmer <i>Applies to all Pick-Ups</i>	

**Baugruppen-Zeichnung**  
**Assembly drawing**

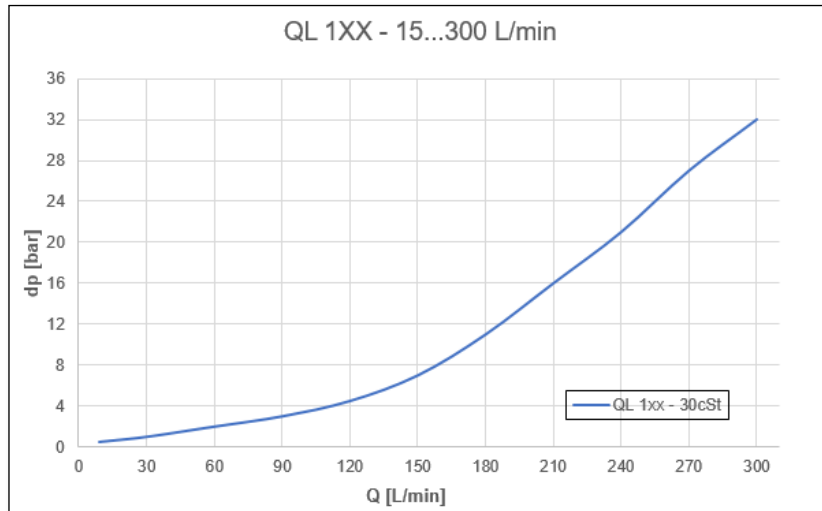


Kürzel <i>Contraction</i>	Bezeichnung
A	Induktivempfänger / <i>inductive pickup</i>
B	Minimess® p/T-Messkupplung, 1620 / <i>Minimess® p/T- test point</i>
C	Minimess® Messkupplung, 1215 / <i>Minimess® p/T- test point</i>
D	Drosselventil NG 20 / <i>throttle valve NG20</i>
*	Geschlossen / <i>closed</i>
**	Geöffnet / <i>opened</i>
Aufschlüsselung "L" und "G" siehe Bestelldaten / <i>Breakdowns „L“ and „G“ see ordering data</i>	

**Baugröße und Eigenschaften**  
**Design size and specifications**

Baugröße <i>Size</i>	Anschlussgewinde <i>Connection size</i>	Max. Druck <i>Max. pressure</i>		Gewicht <i>Weight</i>
	[ISO 228]	[bar]	[psi]	[g]
QL 1xx 300 L/min	G 3/4	350	5000	ca. 4350

**Differenzdruck**  
*Pressure difference*



**Einbauhinweise**  
*Installation instructions*

- Einbaulage beliebig, standardmäßige Strömung in Pfeilrichtung
- Vor dem Einbau Anlage von Verunreinigungen befreien
- Keine Schmutzpartikel >25µm im Messfluid
- Nach dem Einbau langsam mit Betriebsmittel füllen und Leitungen entlüften
- Starke Querschnittsänderungen in der Einlaufstrecke vermeiden
- Empfohlene gerade Einlaufstrecke vor der Messturbine ist 30 x Nenn-durchmesser

- Any mounting position possible, standard flow in direction of arrow
- Before mounting, clean the system by thoroughly rinsing of contaminants
- No particles > 25µm in the fluid
- After mounting, please fill slowly with the operating medium and vent the pipes
- Avoid strong cross-sectional changes in the inlet zone
- Recommended straight inlet zone of the turbine is 30 x nominal diameter

Anzugsmomente (Toleranz +10%, Edelstahlgewinde schmieren)  
 Recommended tightening torque (tolerance +10%, thread lubricated)

ISO 228-G1 1/4	385 Nm
MINIMESS® ISO228-G 1/4 Torque MINIMESS® ISO228-G 1/4	40 Nm
Signalaufnehmer Torque sensor nut	10 Nm

Typenschlüssel für Turbinen Volumendurchflusssensoren QL 1xx  
Type code for turbine flow meter QL 1xx

Bestellbeispiel:

How to order:

3	1	V	B	-	72	-	3	5	.	030	
Messgeräte / Sensorik allgemein / Instruments / Sensors general Medienverträglichkeit / Medium compatibility	Aufnehmer / sensor	Serie / series	Anschlussgewinde / Durchflussbereich connecting thread / flow range	71	ISO 228-G $\frac{3}{4}$	15...300 L/min	Bestückung Pos.1 mounting Pos.1	Bestückung Pos.2 mounting Pos.2	Kalibrierviskosität calibration viscosity	030	30cSt* (Standardkalibrierung)*
										xxx	xxxxSt (auf Anfrage / on request)
										5	p/T-Messkupplung Reihe 1620 (Kennzahl 04)*
										6	p/T-Messkupplung Reihe 1615 (Kennzahl 04)
										2	Schraubkupplung Reihe 1615, Kunststoffkappe
										3	Schraubkupplung Reihe 1620, Kunststoffkappe*
										B	QL 1xx
										V	QL 200 Frequenz, elektr. Anschluss M16, 5-pol.*
										G	QL 210 4...20mA, elektr. Anschluss M16, 5-pol.*
										1	Hydrauliköle und Öle auf Mineralölbasis *
A	Skydrol (auf Anfrage / on request)										
3											

Typenschild (exemplarisch)  
Type plate (example)

<p><b>HySense QL 110</b> Belastungsstrecke / Flow meter with load valve 31VB-71-35.030 SN 9078 15...300 L/min / 3.963...79.26 GPM max. 350 bar, 5076 psi, 35 MPa</p>		<p><b>Kalibrierwert</b> Calibration Value [ L/min / kHz ] @ 30mm<sup>2</sup>/s → 80.9</p>	<p><b>23568</b>  <b>6/18</b></p>
<p>Limburg / Germany</p>			

\*Standard

**Rekalibrierung von Volumendurchflusssensoren**  
*Recalibration from flow sensors*

Jeder Turbinen Durchflusssensor besitzt seine individuelle Messcharakteristik, welche selbst bei gleichen Sensortypen sowie -größen variiert. Grund hierfür sind die mechanischen Fertigungstoleranzen, welche bei dynamischen Präzisionsensoren massiven Einfluss auf die Messcharakteristik haben. Resultierend daraus muss jeder neue Sensor kalibriert und justiert werden, um eine spezifizierete Messperformance sicherzustellen. Wird ein Sensor im Feld betrieben, erfolgt in Abhängigkeit der Betriebsart und der Betriebsbedingungen eine zeitliche Änderung der Messcharakteristik. Diese Veränderung resultiert aus Überlastbetrieb, Ablagerungen, Kontaminierung, Alterung sowie Änderung der Medieneigenschaften. Die Veränderung der Messcharakteristik kann sich negativ auf die Messperformance auswirken. Dies kann nicht im Vorfeld prognostiziert werden und ist vom Einsatz abhängig. Infolgedessen sollte jeder Sensor in bestimmten Intervallen recalibriert werden, um diese Veränderung festzustellen und ggf. zu kompensieren. Wir empfehlen die folgenden Intervalle. Liegen jedoch empirische Daten vor, sollte die Definition auf dieser Basis getroffen werden.

- Laboreinsatz (temp. Einsatz als Mastergeber mit geringer Einsatzdauer)  
 → 36 Monate
- Standardgebrauch (temp. Einsatz bei Teillast)  
 → 24 Monate
- Erhöhte Belastung (station. Einsatz bei Teillast)  
 → 12 Monate
- Extreme Belastung (station. Einsatz bei Vollast)  
 → 6 Monate

*Each turbine flow sensor has an own measuring characteristic, which varies even with the same sensor type and sizes. The reason for this difference is the mechanical manufacturing tolerances, which have a major influence on the measurement characteristic. Each new sensor must be calibrated and adjusted to ensure the specified measurement performance. If a sensor is operated in the field, a temporal change in the measurement characteristics occurs depending on the operating mode and the operating conditions. This change results from overload operation, deposits, contamination, aging and changes in media properties. The change in the measurement characteristics can have a negative effect on the measurement performance. This can't be predicted in advance and depends on the deployment. As a result, each sensor should be recalibrated at certain intervals in order to detect and, if necessary, compensate for this change. We recommend the following intervals. If empirical data are available, the definition should be made on this basis.*

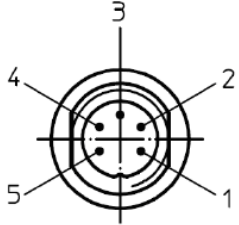
- *Laboratory application (temporary use as a master encoder with a short operating time)*  
 → 36 months
- *Standard use (temporary use with partial load)*  
 → 24 months
- *Increased load (stationary use with partial load)*  
 → 12 months
- *Extreme load (steady load at full load)*  
 → 6 months

**Europäische Konformität**  
*European Conformity*

Elektromagnetische Verträglichkeit / <i>electromagnetic compatibility</i>	Richtlinie 2004/108/EG	Directive 2004/108/EG
Druckgeräte / <i>pressure equipment</i>	Richtlinie 2014/68/EU	Directive 2014/68/EU
Beschränkung gefährlicher Stoffe / <i>Restriction of Hazardous Substances Directive</i>	Richtlinie 2011/65/EU	Directive 2011/65/EU

<b>REACH-Regulation (EU)                  No.1907/2006, Art. 33</b>	Die HYDROTECHNIK GmbH ist als Hersteller von Erzeugnissen, im Sinne der REACH-Verordnung, nachgeschalteter Anwender geringer Mengen und somit nicht registrierungspflichtig. Wir liefern ausschließlich nicht chemische Produkte (Erzeugnisse). Diese beinhalten keine Stoffe, die nach REACH Artikel 7 unter normalen oder vernünftigerweise vorhersehbaren Verwendungsbedingungen zur Freisetzung beabsichtigt sind.	<i>HYDROTECHNIK GmbH as a manufacturer of products is, with regard to the REACH regulation, a downstream-user of small quantities. As such it is not obliged to register. We exclusively supply non-chemical products. These do not contain substances which, according to REACH Article 7, are intended for release under normal or reasonably foreseeable conditions of use.</i>
---	--	--

<b>Haftungsausschuss                  Limitation of Liability</b>	Hydrotechnik behält sich Änderungen an diesem Dokument vor, ohne vorherige Information. Im Zweifelsfall gilt die deutsche Sprachversion.	<i>Hydrotechnik reserves the right to modify this document without prior notice. The German language version is valid in any case of doubt.</i>
---	--	---

<b>Pinbelegungen                  Pin assignments</b>	<b>Bezeichnung                  Labeling</b>	<b>Nr.                  No</b>	<b>Funktion</b>	<b>Function</b>
Rundsteckverbinder M16 x 0.75 mit Schraubverriegelung, Ausführung 05-a, 5-polig, Stecker <i>Circular connectors M16 x 0.75 with screw-locking Layout 05-a, 5 poles, male IEC / DIN EN 61076-2-106</i>				
 <p>M16 5p</p>	<b>QL 2xx - Frequenz / Frequency – Analog (4...20mA)</b>			
	f-Signal	1	Frequenzsignal	<i>Frequency signal</i>
	GND	2	Masse	<i>Ground</i>
	+Ub	3	Versorgungsspannung	<i>Supply voltage</i>
	NC	4	nicht verbunden	<i>not connected</i>
NC	5	nicht verbunden	<i>not connected</i>	

<b>Messgenauigkeit ohne Linearisierung                  Accuracy without linearisation</b>		
Kalibrierter Bereich <i>Calibrated range</i>	Messgenauigkeit <i>Accuracy</i>	
L/min	%	
15	300 ± 2.5 vom Messwert / of reading	

<b>Revision</b>	Rev 00	Rev 01	Rev 02	Rev 03	Rev 04	Rev 05	Rev 06	Rev 07
	2018-06-27							
	MH							