	<h3>HySense® QG 2xx</h3>	
	<p>Präziser Zahnrad-Durchflusssensor nach dem Verdrängerprinzip mit Anschluss über Anschlussplatte seitlich oder von unten.</p> <ul style="list-style-type: none"> • Geringe Viskositätsabhängigkeit • Weiter Messbereich • Schnell austauschbar, aufgrund der Plattenbauweise • Keine Rohrmontage notwendig • Automatische Senorerkennung ISDS 	<p><i>Precise Gear flow meter according to displacement with connection via connector plate from the side or from below.</i></p> <ul style="list-style-type: none"> • <i>Small viscosity dependence</i> • <i>Wide measuring range</i> • <i>Quick replaceable, because of plate construction</i> • <i>No pipe installation necessary</i> • <i>Automatic sensor detection ISDS</i>

<p>Beschreibung <i>Description</i></p>	<p>Zwei ineinandergreifende Zahnräder werden durch die Strömungsenergie des durchströmenden Mediums in Rotation versetzt, wobei die Flüssigkeitsmenge zwischen der Gehäusewandung und den Zahnflanken transportiert wird. Anhand der gemessenen Frequenz wird der vorhandene Volumenstrom ermittelt.</p> <p>Der Zahnrad-Volumenstromsensor wird werkseitig für Mineralöl bei 30mm²/s in Durchflussrichtung kalibriert, optional sind andere Kalibrierviskositäten oder eine Kalibrierung in beide Richtungen.</p>	<p><i>Two meshing gears are rotated by the flow energy of the medium, the amount of liquid is transferred between the housing and flank of tooth. Based on the measured frequency the correct flow rate is determined.</i></p> <p><i>By default the GFM are measured and calibrated in flow direction (see label) for mineral oil at 30mm²/s, optionally other calibration viscosities or a calibration in both directions are possible.</i></p>
---	--	---

<p>Gebrauchshinweise <i>Note for use</i></p>	<ul style="list-style-type: none"> • Jegliche Anwendung außerhalb der technischen Spezifikationen sind nicht zulässig • Nicht mit Luft oder Gasen verwenden • Es dürfen sich keine Luftblasen im Hydrauliksystem befinden • Druckschläge vermeiden • Schnellen Richtungswechsel des Messmediums vermeiden • Nicht mit Pressluft ausblasen • Viskositätsabweichung von der Kalibrierviskosität verschlechtert die Messgenauigkeit deutlich 	<ul style="list-style-type: none"> • <i>Any application out of the technical specification aren't allowed</i> • <i>Do not use with air or gas</i> • <i>No air bubbles in the hydraulic system</i> • <i>Avoid pressure shocks</i> • <i>Avoid rapid changes in direction of the medium</i> • <i>Don't clean with compressed air</i> • <i>Viscosity deviation from the calibration viscosity reduce the measurement accuracy significantly</i>
---	--	--

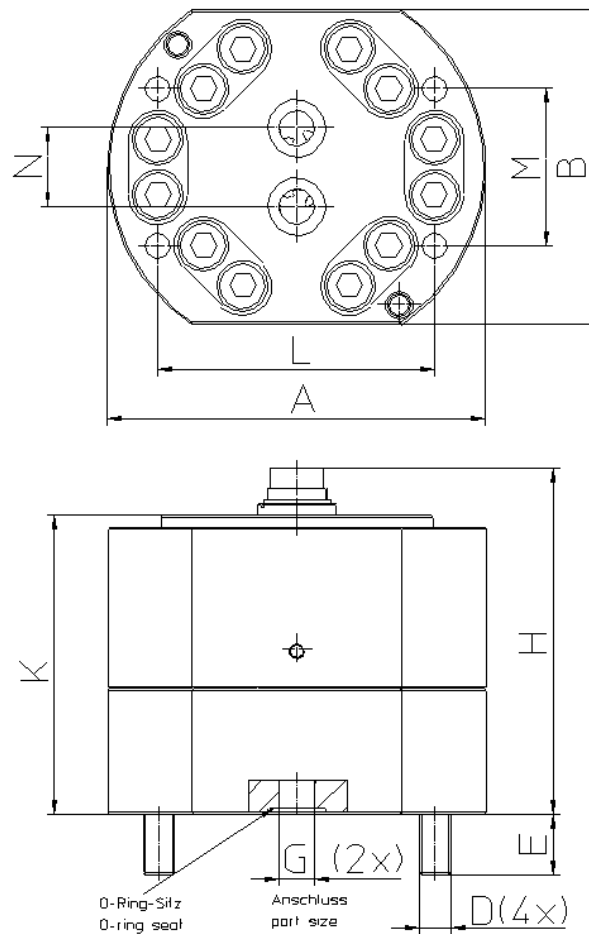
<p>Hinweise zur Produktauswahl <i>Note for product choice</i></p>	<p>Für einen sicheren und störungs-freien Betrieb der Volumensensoren ist die richtige Auswahl von Typ und Baugröße entscheidend. Aufgrund verschiedener Anwendungen und Sensorausführungen sind die techni-schen Daten im Datenblatt allgemeiner Art. Bestimmte Eigen-schaften der Geräte sind abhängig von Typ, Baugröße und Messbe-reich sowie vom Messmedium. Für eine exakte Auswahl setzen sie sich bitte mit Ihrem Kundenberater in Verbindung.</p>	<p>For a safe and trouble-free operation of the turbine flow meter is the cor-rect selection of type and size fundamental. The technical data sheet is given in general nature. Certain properties of the devices de-pend on type, size and range, as well as of the measured liquid. For an accurate selection, please con-tact your costumer consultant</p>
<p>Einbauhinweise <i>Installation instructions</i></p>	<ul style="list-style-type: none"> • Einbaulage beliebig, standardmä-ßige Strömung in Pfeilrichtung • Vor dem Einbau Anlage von Verun-reinigungen befreien • Keine Schmutzpartikel >25µm im Messfluid • Nach dem Einbau langsam mit Be-triebsmittel füllen und Leitungen entlüften • Starke Querschnittsänderungen in der Einlaufstrecke vermeiden • Keine Faserdichtungen verwenden, Gewindedichtmittel für Anschlus-sstücke verwenden (z.B. Loctite 577) 	<ul style="list-style-type: none"> • <i>Any mounting position possible, standard flow in direction of arrow</i> • <i>Before mounting, clean the system by thoroughly rinsing of contami-nants</i> • <i>No particles > 25µm in the fluid</i> • <i>After mounting, please fill slowly with the operating medium and vent the pipes</i> • <i>Avoid strong cross-sectional changes in the inlet zone</i> • <i>Don't use fiber gasket, use thread gasket for fittings (for example Loc-tite 577)</i>
<p>Hinweis zum Datenblatt <i>Notes to data sheet</i></p>	<p>Teil 1 dieses Datenblatts enthält An-gaben, die für die gesamte Produktreihe HySense QG 2xx zu-treffen. Teil 2 listet die für das jeweilige Ausgangssignal gültigen Eigenschaften auf.</p>	<p>Part 1 of the data sheet includes common technical data for the com-plete HySense QG 2xx series. Finally, part 2 lists the parameters for different output signals.</p>

Teil 1
Part 1

Allgemeine Angaben zur Produktserie
Common features for the product series

Eigenschaften Properties			
Parameter	Größe <i>Dimensions</i>	Einheit <i>Units</i>	Bemerkung <i>Remarks</i>
Viskositätsbereich <i>Viscosity range</i>	5...120.000	cSt	Höhere Viskositäten auf Anfrage <i>Higher viscosities on request</i>
Standard Kalibrierviskosität Standard calibration viscosity	30	cSt	
Zulässiger Betriebsdruck max. <i>Operating pressure max.</i>	450	bar	P_N
Berstdruck <i>Burst pressure</i>	$3x P_N$	bar	P_B
Mediumtemperatur <i>Medium temperature</i>	-20...100 -4...212	°C °F	
Umgebungstemperatur <i>Ambient temperature</i>	-20...85 -4...185	°C °F	
Lagertemperatur <i>Storage temperature</i>	-20...85 -4...185	°C °F	
IP-Schutz <i>Protection</i>	IP 67		
Versorgungsspannung <i>Supply voltage</i>	8...30	VDC	
Dichtungsmaterial <i>Sealing material</i>	FKM		Andere auf Anfrage <i>Others on request</i>
Werkstoff Gehäuse <i>Material housing</i>	Edelstahl Stainless steel		
Werkstoff Stirnrad <i>Material gear wheel</i>	Einsatzstahl Case hardening steel		
Werkstoff Lager <i>Material gear</i>	Edelstahl Stainless steel		
Medienverträglichkeit <i>Fluid compatibility</i>	Hydrauliköle, Öle auf Mineralölbasis, <i>Hydraulic oils, mineral oil based fluids</i>		Andere auf Anfrage <i>Others on request</i>

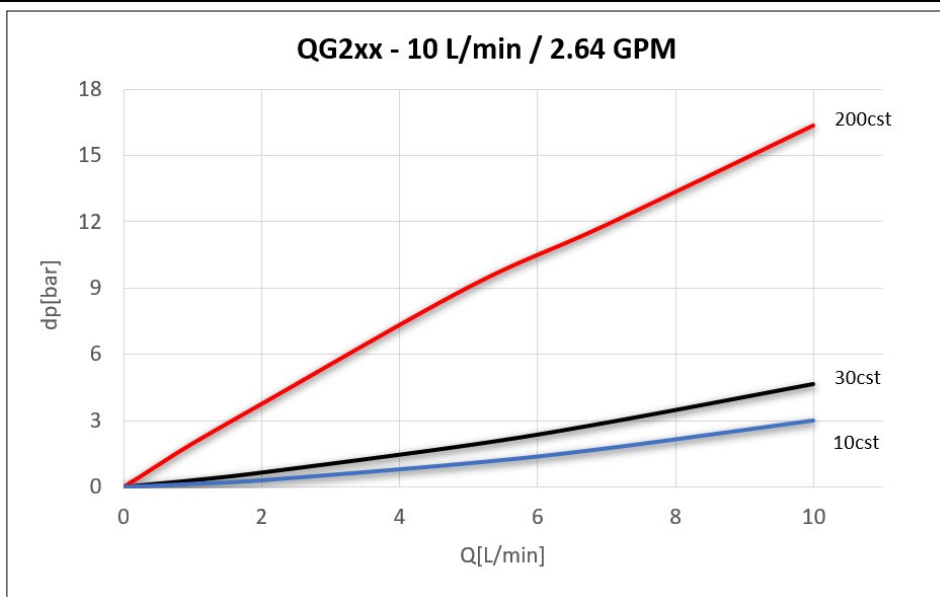
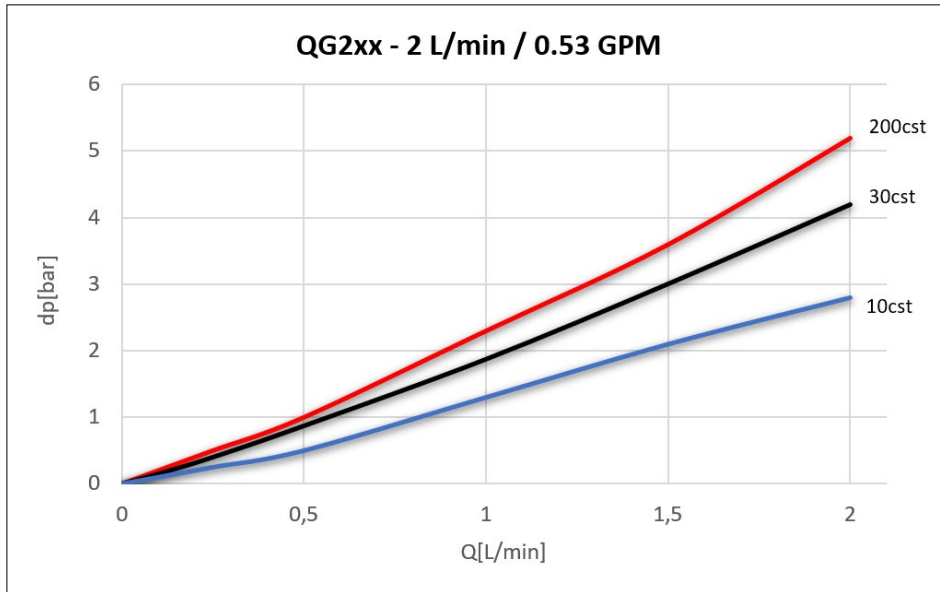
Baugruppen-Zeichnung
Assembly drawing

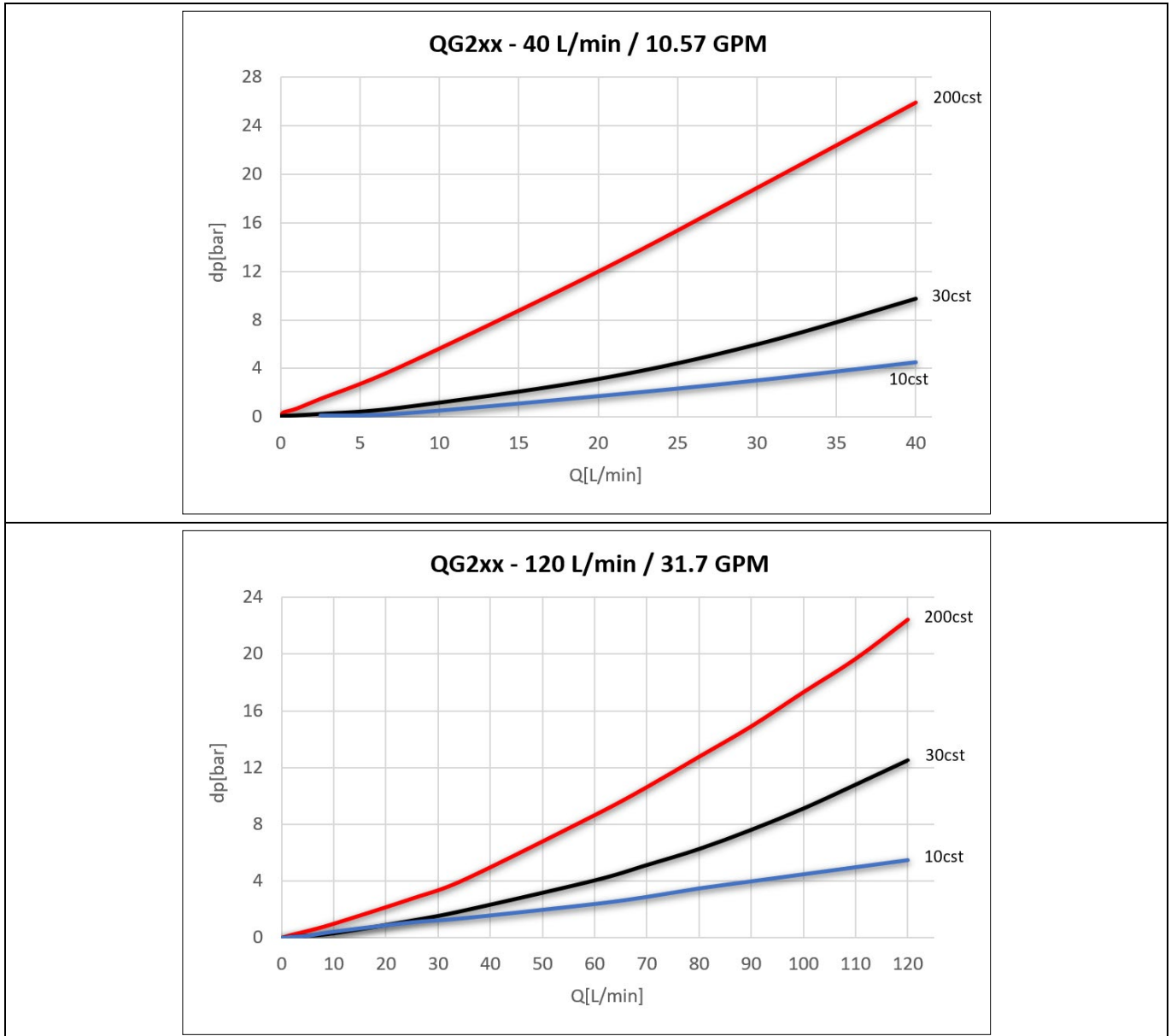


Baugröße und Eigenschaften
Design size and specifications

Bestellnummer Order number	Abmessungen / Dimensions										
	A [mm]	B [mm]	D [mm]	E [mm]	ØG [mm]	H [mm]	K [mm]	L [mm]	M [mm]	N [mm]	O-Ring [mm]
31Ux-01-Px.xxx	96	80	M6	15	9	89	76	70	40	20	ID 11x2
31Ux-03-Px.xxx	96	80	M6	15	9	89	76	70	40	20	ID 11x2
31Ux-05-Px.xxx	110	90	M8	24	16	90	78	80	38	34	ID 18x2.62
31Ux-07-Px.xxx	142	100	M8	22	16	119	106	84	72	34	ID 18x2.62

Differenzdruck
Pressure difference





Typenschlüssel für Zahnradvolumenstromsensoren QG 2xx
Type code for gear flow meter QG 2xx

Bestellbeispiel:
How to order:

3	1	U	0	-	07	-	P	V	.	030	
Messgeräte, Sensorik allgemein / instruments, sensors in general	Medienverträglichkeit / medium compatibility	Typ/ type	Ausführung / performance		Durchflussbereich flow range		Bauart type	Signal signal		Kalibrierviskosität calibration viscosity	
										011	11cSt ¹
										030	30cSt ²
										xxx	xxxxSt (auf Anfrage / on request)
										V	Frequenz / frequency
										P	Plattenbauweise / subplate design
										01	(0.5%) 0.005...2L/min / (0.3%) 0.02...2L/min
										03	(0.5%) 0.01...10L/min / (0.3%) 0.1...10L/min
										05	(0.5%) 0.03...40L/min / (0.3%) 0.2...40L/min
										07	(0.5%) 0.2...120L/min / (0.3%) 1.0...120L/min
		0	Messgenauigkeit 0.5% / accuracy 0.5%								
		A	Messgenauigkeit 0.3% / accuracy 0.3%								
		U	QG2xx								
	1	Hydrauliköle und Öle auf Mineralölbasis / hydraulic oils and mineral oil based fluids									
	A	Skydrol (auf Anfrage / on request)									
3											

Typenschild (exemplarisch)
Type plate (example)

<p>HySense QG 200 Zahnrad-Volumenstromsensor / Gear flow meter 31UA-03-PF.030 SN 561 0.1...10 L/min / 0.0264...2.642 GPM max. 450 bar, 6526.7 psi, 45MPa</p> <p style="text-align: center;"> </p> <p style="text-align: center;">Limburg / Germany</p>		<p>Kalibrierwert Calibration Value [L/min / kHz] @ 30mm²/s → 25.9</p>
---	--	---

¹ Standardkalibrierung Skydrol / Standard calibration skydrol

² Standardkalibrierung / Standard calibration

TKZ Order number	Zubehör und Ersatzteile Accessories and spare parts
8824-S1-xx.xxS ³	Messkabel, Frequenz, 4...20mA, M16 6-pol. Stecker – M16 6-pol. Buchse <i>measuring cable frequency, 4...20mA, M16 6-pole connector – 6-pole M16 socket</i>
8824-S1-xx.xxH ³	Messkabel, Frequenz, 4...20mA, ISDS, M16 6-pol. Stecker – M16 6-pol. Buchse (High End) <i>measuring cable frequency, 4...20mA, M16 6-pole connector – 6-pole M16 socket (High End)</i>
8824-S6-xx.xxS ³	Messkabel, Frequenz, 4...20mA, M16 6-pol. Stecker – offenes Kabelende <i>measuring cable frequency, 4...20mA, M16 6-pole connector – open cable end</i>
8824-S6-xx.xxH ³	Messkabel, Frequenz, 4...20mA, ISDS, M16 6-pol. Stecker – offenes Kabelende (High End) <i>measuring cable frequency, 4...20mA, M16 6-pole connector – open cable end (High End)</i>
8824-S2-xx.xxS ⁴	Adapterkabel, Frequenz, 4...20mA, M16 5-pol. Stecker – M16 6-pol. Buchse <i>adapter cable frequency, 4...20mA, M16 5-pole connector – 6-pole M16 socket</i>
8824-S2-xx.xxH ⁴	Adapterkabel, Frequenz, 4...20mA, ISDS, M16 5-pol. Stecker – M16 6-pol. Buchse (High End) <i>adapter cable frequency, 4...20mA, M16 5-pole connector – 6-pole M16 socket (High End)</i>
8824-S3-xx.xxS ⁵	Verlängerungskabel, Frequenz, 4...20mA, M16 6-pol. Stecker – M16 6-pol. Buchse <i>extension cable frequency, 4...20mA, M16 6-pole connector – 6-pole M16 socket</i>
8824-S3-xx.xxH ⁵	Verlängerungskabel, Frequenz, 4...20mA, M16 6-pol. Stecker – M16 6-pol. Buchse (High End) <i>extension cable frequency, 4...20mA, M16 6-pole connector – 6-pole M16 socket (High End)</i>
3410-6600-3433D1V	HySense® SC100, Frequenz auf 4...20 mA, M16 6-pol. Buchse, M16 6-pol. Stecker <i>HySense® SC100, frequency to 4...20 mA, M16 6-pol. socket, M16 6-pol. connector</i>
31UP-01-G0.00	Anschlussplatte QG2xx – 2 L/min für seitl. Anschluss G1/4" inkl. Schrauben M6x75 – 12.9 <i>Connection plate QG2xx - 2 L/min for lateral connection G1/4" incl. screws M6x75 - 12.9</i>
31UP-03-G0.00	Anschlussplatte QG2xx – 10 L/min für seitl. Anschluss G3/8" inkl. Schrauben M6x75 – 12.9 <i>Connection plate QG2xx - 10 L/min for lateral connection G3/8" incl. screws M6x75 - 12.9</i>
31UP-05-G0.00	Anschlussplatte QG2xx – 40 L/min für seitl. Anschluss G1/2" inkl. Schrauben M8x75 – 12.9 <i>Connection plate QG2xx - 40 L/min for lateral connection G1/2" incl. screws M8x75 - 12.9</i>
31UP-07-G0.00	Anschlussplatte QG2xx – 120 L/min für seitl. Anschluss G1" inkl. Schrauben M8x110 – 12.9 <i>Connection plate QG2xx - 120 L/min for lateral connection G1" incl. screws M8x110 - 12.9</i>

Rekalibrierung von Volumendurchflusssensoren

Recalibration from flow sensors

Jeder Turbinen Durchflusssensor besitzt seine individuelle Messcharakteristik, welche selbst bei gleichen Sensortypen sowie -größen variiert. Grund hierfür sind die mechanischen Fertigungstoleranzen, welche bei dynamischen Präzisionssensoren massiven Einfluss auf die Messcharakteristik haben. Resultierend daraus muss jeder neue Sensor kalibriert und justiert werden, um eine spezifizizierte Messperformance sicherzustellen.

The reason for this difference is the mechanical manufacturing tolerances, which have a major influence on the measurement characteristic. Each new sensor must be calibrated and adjusted to ensure the specified measurement performance. If a sensor is operated in the field, a temporal change in the measurement characteristics occurs depending on the operating mode and the operating conditions.

³ Verfügbare Standardlängen: 02.50 = 2,5m; 05.00 = 5,0m; 10.00 = 10,0m. Available standard lengths: 02.50 = 2,5m; 05.00 = 5,0m; 10.00 = 10,0m.

⁴ Verfügbare Standardlängen: 00.30 = 0,3m; 02.50 = 2,5m; 05.00 = 5,0m; 10.00 = 10,0m. Available standard lengths: 00.30 = 0,3m; 02.50 = 2,5m; 05.00 = 5,0m; 10.00 = 10,0m.

⁵ Verfügbare Standardlängen: 10.00 = 10,0m; 20.00 = 20,0m. Available standard lengths: 10.00 = 10,0m; 20.00 = 20,0m.

Wird ein Sensor im Feld betrieben, erfolgt in Abhängigkeit der Betriebsart und der Betriebsbedingungen eine zeitliche Änderung der Messcharakteristik. Diese Veränderung resultiert aus Überlastbetrieb, Ablagerungen, Kontaminierung, Alterung sowie Änderung der Medieneigenschaften. Die Veränderung der Messcharakteristik kann sich negativ auf die Messperformance auswirken. Dies kann nicht im Vorfeld prognostiziert werden und ist vom Einsatz abhängig. Infolgedessen sollte jeder Sensor in bestimmten Intervallen recalibriert werden, um diese Veränderung festzustellen und ggf. zu kompensieren. Wir empfehlen die folgenden Intervalle. Liegen jedoch empirische Daten vor, sollte die Definition auf dieser Basis getroffen werden.

- Laboreinsatz (temp. Einsatz als Mastergeber mit geringer Einsatzdauer)
→ 36 Monate
- Standardgebrauch (temp. Einsatz bei Teillast)
→ 24 Monate
- Erhöhte Belastung (station. Einsatz bei Teillast)
→ 12 Monate
- Extreme Belastung (station. Einsatz bei Vollast)
→ 6 Monate

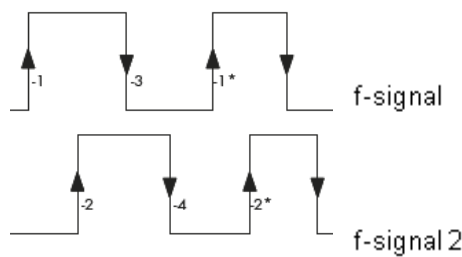
Each turbine flow sensor has an own measuring characteristic, which varies even with the same sensor type and sizes. This change results from overload operation, deposits, contamination, aging and changes in media properties. The change in the measurement characteristics can have a negative effect on the measurement performance. This can't be predicted in advance and depends on the deployment. As a result, each sensor should be recalibrated at certain intervals in order to detect and, if necessary, compensate for this change. We recommend the following intervals. If empirical data are available, the definition should be made on this basis.

- *Laboratory application (temporary use as a master encoder with a short operating time)*
→ 36 months
- *Standard use (temporary use with partial load)*
→ 24 months
- *Increased load (stationary use with partial load)*
→ 12 months
- *Extreme load (steady load at full load)*
→ 6 months

Richtungserkennung

Flow direction

In Durchflussrichtung
In flow direction



Mit Hilfe des f-signal2 kann die Durchflussrichtung (siehe auch Typenschild) erkannt werden. Das f-signal2 ist, zum vorausgehenden f-signal, um 90° phasenverschoben. Bei entgegengesetzter Durchflussrichtung wird f-signal2 zum vorausgehenden Signal.

The f-signal 2 indicates the flow direction (see also type plate). There is a 90° phase displacement between f-signal 2 and f-signal. In flow direction f-signal is the prior signal followed by f-signal 2. In case of different flow direction f-signal will follow f-signal 2.

Bei Verwendung von Hydrotechnik Messgeräten wird über die Option Richtungserkennung die Durchflussrichtung mit positivem Vorzeichen dargestellt.

Using Hydrotechnik handhelds the flow direction will be indicated with a positive sign if using the signal type "with direct".

Umrechnung, Durchfluss ↔ Strom
Conversion, flow rate ↔ current

Durchfluss → Strom
flow rate → current

$$I(Q_{\text{read}}) = \frac{16 \text{ mA} \cdot Q_{\text{read}}}{Q_{\text{max}}} + 4 \text{ mA}$$

Strom → Durchfluss
current → flow rate

$$Q(I_{\text{read}}) = \frac{Q_{\text{max}} \cdot (I_{\text{read}} - 4 \text{ mA})}{16 \text{ mA}}$$

Europäische Konformität <i>European Conformity</i>		
Elektromagnetische Verträglichkeit / <i>electromagnetic compatibility</i>	Richtlinie 2004/108/EG	Directive 2004/108/EG
Druckgeräte / <i>pressure equipment</i>	Richtlinie 2014/68/EU	Directive 2014/68/EU

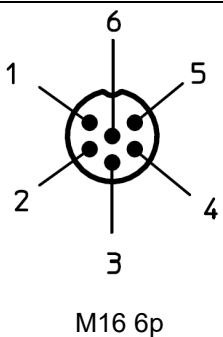
REACH-Regulation (EU) No.1907/2006, Art. 33	Die HYDROTECHNIK GmbH ist als Hersteller von Erzeugnissen, im Sinne der REACH-Verordnung, nachgeschalteter Anwender geringer Mengen und somit nicht registrierungspflichtig. Wir liefern ausschließlich nicht chemische Produkte. Diese beinhalten keine Stoffe, die nach REACH Artikel 7 unter normalen oder vernünftigerweise vorhersehbaren Verwendungsbedingungen zur Freisetzung beabsichtigt sind.	<i>HYDROTECHNIK GmbH as a manufacturer of products is, with regard to the REACH regulation, a downstream-user of small quantities. As such it is not obliged to register. We exclusively supply non-chemical products. These do not contain substances which, according to REACH Article 7, are intended for release under normal or reasonably foreseeable conditions of use.</i>
--	--	--

Haftungsausschuss Limitation of Liability	Die genannten technischen Daten werden unter Laborbedingungen ermittelt. Hierbei werden die aktuell gültigen Normen zugrunde gelegt, sofern zutreffend. Für nicht durch Normierung definierte Eigenschaften werden in Anlehnung an Normen für verwandte Produkte eigene Testkriterien definiert. Nur insoweit werden Eigenschaften zugesichert. Die Produkte dürfen nur ihrer Bestimmung gemäß verwendet werden. Die Prüfung der Eignung für den vom Auftraggeber vorgesehenen Verwendungszweck bzw. den Einsatz unter Gebrauchsbedingungen, obliegt dem Auftraggeber; hierfür übernimmt die HYDROTECHNIK GmbH keine Gewährleistung. Änderungen an Produkten und Dokumentationen im Sinne des technischen Fortschritts und der stetigen Verbesserung sind vorbehalten und können jederzeit ohne vorherige Mitteilung eintreten. Die dann gültigen Spezifikationen können von den Angaben in dieser Revision des technischen Datenblatts abweichen. Druckfehler sind vorbehalten. Im Zweifelsfall gilt die deutsche Sprachversion.	<i>The technical data listed were determined under laboratory conditions. Test criteria were defined in accordance to currently valid norms, as far as available. For properties, which are not defined in any norm for the given product, test criteria are based on norms for similar products. Any liability is limited accordingly. All of the devices and components listed may be used for their intended purpose only. It remains to the customer's responsibility to qualify whether the device is suitable for the customer's intended purpose and the intended conditions of use or not; we do not assume any liability in this respect. Changes of products and documentation in the sense of technical progress and continuous improvement may occur at any time without prior notification. Hence specifications may than differ from those given in this revision of the technical data sheet. There is no liability for possible misprints. The German language version is valid in any case of doubt.</i>
--	---	---

Teil 2
Part 2

Eigenschaften nach Ausgangssignal
Parameters for output signal

Frequenz

Pinbelegungen <i>Pin assignments</i>	Bezeichnung <i>Labeling</i>	Nr. <i>No</i>	Funktion	<i>Function</i>
Rundsteckverbinder M16 x 0.75 mit Schraubverriegelung, Ausführung 06-a, 6-polig, Stecker <i>Circular connectors M16 x 0.75 with screw-locking Layout 06-a, 6 poles, male IEC / DIN EN 61076-2-106</i>				
 <p>M16 6p</p>	QG 200 Frequenz / Frequency			
	f-Signal	1	Frequenzsignal	<i>Frequency signal</i>
	GND	2	Masse	<i>Ground</i>
	+Ub	3	Versorgungsspannung	<i>Supply voltage</i>
	NC	4	nicht verbunden	<i>not connected</i>
	NC	5	nicht verbunden	<i>not connected</i>
	ISDS	6	Sensorerkennung	<i>Sensor detection</i>

QG200 Bestellnummer <i>Order code</i>	kalibrierter Bereich <i>calibrated range</i> [l/min]	Ausgangs- signal <i>Output signal</i>	Fehlergrenze bei Standardviskosität <i>accuracy at stan- dard viscosity</i> 30mm ² /sec [cSt]	geometrisches Zahnvolumen <i>geometric tooth volume</i> [cm ³]	K-Faktor (1) [Imp. / Liter <i>pulses / liter</i> (±2%)]
31UA-01-PV.030	0.02...2	Frequenz <i>frequency</i>	±0.3% vom Messwert <i>of measured value</i>	ca. 0.02	50'000
31UA-03-PV.030	0.1...10			ca. 0.1	10'000
31UA-05-PV.030	0.2...40			ca. 0.4	2'500
31UA-07-PV.030	1...120			ca. 2.0	500
31U0-01-PV.030	0.005...2		±0.5% vom Messwert <i>of measured value</i>	ca. 0.02	50'000
31U0-03-PV.030	0.01...10			ca. 0.1	10'000
31U0-05-PV.030	0.03...40			ca. 0.4	2'500
31U0-07-PV.030	0.2...120			ca. 2.0	500

Analog 4...20mA

QG210 (QG200 + SC100)		kalibrierter Bereich <i>calibrated range</i> [l/min]	Messbereich <i>measuring range</i> [l/min]	Fehlergrenze bei Standardviskosität <i>accuracy at standard visco- sity</i> 30mm ² /sec [cSt]
Bestellnummer <i>Order code</i>	SC 100 ⁶			
31UA-01-PV.030	3410-6600-3433D1V	0.02...2	0...2	±0.3% vom Messwert @ 30cSt <i>of measured value plus / additional</i> ±0.1% FS des SC100 bei -25°C...+85°C / 13°F...+185°F
31UA-03-PV.030		0.1...10	0...10	
31UA-05-PV.030		0.2...40	0...40	
31UA-07-PV.030		1...120	0...120	
31U0-01-PV.030		0.005...2	0...2	±0.5% vom Messwert @ 30cSt <i>of measured value plus / additional</i> ±0.1% FS des SC100 bei -25°C...+85°C / 13°F...+185°F
31U0-03-PV.030		0.01...10	0...10	
31U0-05-PV.030		0.03...40	0...40	
31U0-07-PV.030		0.2...120	0...120	

⁶ Weiterführende Informationen sind dem Datenblatt des HySense® SC100 zu entnehmen! / *Further information can be found in the HySense® SC100 data sheet!*