
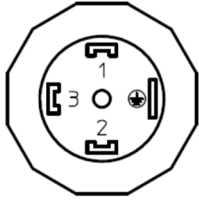
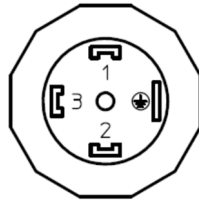


| | | |
|---|---|---|
|  | HySense® PR 140 D1 3403-xx-D1.xx, 3403-xx-D1.xxS | |
| | <ul style="list-style-type: none"> • Piezoresistiver Drucksensor • Druckanschluss ISO 228 • Ventilsteckverbinder Typ A • Große Auswahl an Signalausgängen: 4...20 mA, 0...10 VDC | <ul style="list-style-type: none"> • Piezoresistive pressure sensor • Pressure connection ISO 228 • Valve connectors Typ A • Wide range of output signals: 4...20 mA, 0...10 VDC |
| Beschreibung Description | <p>Hydrotechnik bietet eine breite Palette piezoresistiver Sensoren, bei denen der durch die Verformung einer Metallmembran veränderte elektrische Widerstand zur Ermittlung von Druckzuständen und deren dynamischer Veränderung genutzt wird.</p> | <p><i>Hydrotechnik offers a broad range of piezoresistive sensors where the deformation of a metal membrane influences electrical resistance which can be used to determine pressure values and dynamic changes.</i></p> |
| Eigenschaften Qualities | <ul style="list-style-type: none"> • Qualifizierung für den Einsatz in Hydraulikanlagen • Speziell für den mobilen Einsatz • Kurze Ansprechzeit • Viele Druckbereiche | <ul style="list-style-type: none"> • Qualified for hydraulic systems • Designed for mobile use • Short response time • Many pressure ranges |
| Verwendungszweck Designated use | <p>Überwachung von Drücken in industriellen Prozessen, Hydraulik und Ölindustrie mit Fluiden der Gruppe 2 gemäß Klassifizierung der Druckgeräterichtlinie 2014/68/EU (ungefährliche Fluide).</p> | <p><i>Control of pressure in industrial processes, hydraulic and oil industry. Use only in fluids of group 2 according to the classification of the pressure equipment directive 2014/68/EU (non dangerous fluids).</i></p> |
| Warnhinweise warning notices | <p>Sensor darf nur in druckloser Anlage ausgetauscht werden!</p> | <p><i>Replace sensor in pressureless equipment only!</i></p> |

| Pinbelegungen <i>Pin assignments</i> | Bezeichnung <i>Labeling</i> | Nr. <i>No</i> | Funktion | Function | |
|---|---|---------------------------------------|---------------------|----------------------|--|
| Ventilsteckverbinder Typ A "großer Hirschmann", 3-polig + PE, Kabelabgang Pg9 bei PE, <i>Valve connectors Typ A, 3 poles + PE, cable outlet Pg9 at PE, DIN EN 175301-803</i> | | | | | |
| 3403-xx-D1.xx | Pinbelegung / pin assignment A | | | | |
|  <p>HM Typ A 3p f Pg9</p> | 4...20 mA | | | | |
| | Signal | 1 | Signal | Signal | |
| | NC | 2 | nicht verbunden | <i>not connected</i> | |
| | +Ub | 3 | Versorgungsspannung | Supply voltage | |
| | 0...10 VDC | | | | |
| | Signal + | 1 | Signal + | Signal + | |
| | GND | 2 | Masse | Ground | |
| | +Ub | 3 | Versorgungsspannung | Supply voltage | |
| | 3403-xx-D1.xxS | Pinbelegung / pin assignment S | | | |
| |  <p>HM Typ A 3p f Pg9</p> | 4...20 mA | | | |
| +Ub | | 1 | Versorgungsspannung | Supply voltage | |
| Signal | | 2 | Signal | Signal | |
| NC | | 3 | nicht verbunden | <i>not connected</i> | |
| 0...10 VDC | | | | | |
| +Ub | | 1 | Versorgungsspannung | Supply voltage | |
| GND | | 2 | Masse | Ground | |
| Signal + | | 3 | Signal + | Signal + | |

| Absolute Grenzwerte <i>Absolute maximum rating</i> | | | | | |
|---|-------|-----------------|------------------|-------------------------|-----------------------------|
| Parameter | | | | Einheit <i>Units</i> | Bemerkung <i>Remarks</i> |
| Druckbereich / <i>Pressure range</i> | ≤ 200 | > 200... 500 | > 500... 2000 | bar | |
| Mechanische Überlastbarkeit / <i>me- chanical overload capability</i> | 2 | 1.5 | 1.2 | x FS | Vom Nenndruck FS |
| Berstdruck / <i>burst pressure</i> | 3 | 2 | 1.5 | x FS | Vom Nenndruck FS |

| Absolute Grenzwerte <i>Absolute maximum rating</i> | Referenzbedingungen / <i>Reference conditions:</i> Umgebungstemperatur Ta = 25°C / <i>environmental temperature Ta = 77°F</i> | | | | |
|---|--|------|--------------|-------------------------|--|
| Parameter | Min | Typ. | Max | Einheit <i>Units</i> | Bemerkung <i>Remarks</i> |
| Medium / <i>fluid</i> | -40 (-40) | | 125 (257) | °C (°F) | |
| Umgebung / <i>ambience</i> | -40 (-40) | | 105 (221) | °C (°F) | Kurzzeitig auch +125°C <i>Short time @ +257°F</i> |
| Lagerung / <i>storage</i> | -40 (-40) | | 125 (257) | °C (°F) | |

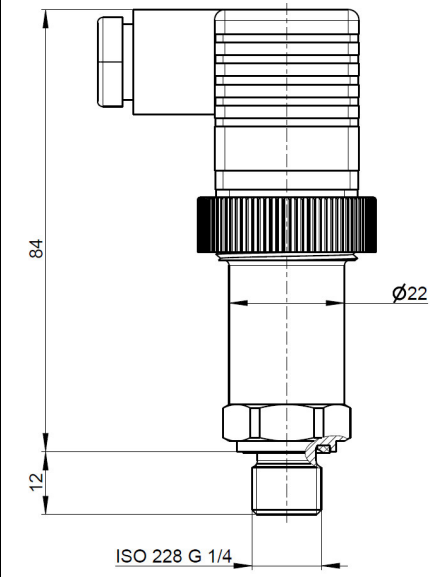
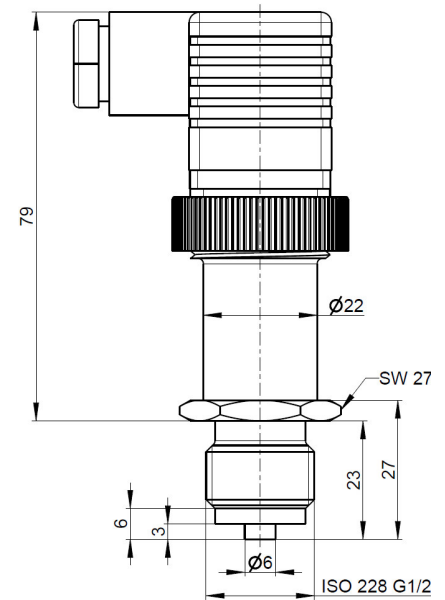
| Elektrische Eigenschaften Electrical characteristics | | Referenzbedingungen / Reference conditions: Umgebungstemperatur Ta = 25°C / environmental temperature Ta = 77°F | | | |
|---|------|--|-----|------------------|-------------------------------|
| Parameter | Min | Typ. | Max | Einheit Units | Bemerkung Remarks |
| Ausgangssignal / signal out | | | | | Siehe TKZ See order number |
| Versorgungsspannung / supply voltage | 10 | | 32 | VDC | 4...20 mA / 0...20 mA |
| | 12 | | 32 | VDC | 0...10 VDC |
| Lastwiderstand / load resistance | 4700 | | | Ω | 0...10 VDC |
| Zulässige Bürde / apparent ohmic resistance | | $R_L = \frac{V_S - 10V}{20mA}$ | | | 4...20 mA |
| | | | 200 | Ω | 0...20 mA |
| Einstellzeit / response time | | | 1 | ms | |
| Spannungsfestigkeit / breakdown voltages | | 50 | | VDC | |





| Messgenauigkeit / Accuracy | | Min | Typ. | Max | Einheit Units | Bemerkung Remarks |
|---|------|-------------|------|-------------|------------------|--|
| @ Raumtemperatur RT / @ ambient temperature | LVS | | | 0.5 | %FS | Beinhaltet alle Effekte wie Nichtlinearität, Hysterese, Wiederholbarkeit <i>Inclusive all effects like non linearity, hysteresis, repeatability¹</i> |
| @ -40°C / -40°F | LVS | | | 2.0 | %FS | |
| @ 105°C / 221°F | LVS | | | 2.0 | %FS | |
| Nichtlinearität / non linearity | LVS | | | 0.15 | %FS | |
| | BFSL | | | 0.125 | | |
| Wiederholbarkeit / repeatability | | | | 0.1 | %FS | |
| Langzeitstabilität / long term stability | | | | 0.1 | %FS p. a. | |
| Kompensierter Bereich / compensated range | | -20 (-4) | | 85 (185) | °C (°F) | |
| Mittlerer TK Offset / middle temperature coefficient offset | | | 0.15 | | %FS / 10K | |
| Mittlerer TK FS / middle temperature coefficient FS | | | 0.15 | | %FS / 10K | |

| Mechanische Eigenschaften Mechanical characteristics | | | | | |
|---|--|-------------------------|------------------|---|--|
| Parameter | | | Einheit Units | Bemerkung Remarks | |
| Druckanschluss / pressure connection | | ISO 228 G ¼ A Form E | | ISO 1179-2 mit Profildichtring nach DIN 3869 FKM (Viton) Mit Drosseleinsatz Ø0.6 mm für Messbereichendwert ≥ 60 bar <i>ISO 1179-2 with profile gasket DIN 3869, FKM (Viton)</i> | |

¹ LVS = Grenzwerteinstellung / Limit Value Setting, BFSL = Kleinstwerteneinstellung / Best Fit Straight Line
%FS = Prozent des Messbereiches / percentage of full scale

| Mechanische Eigenschaften <i>Mechanical characteristics</i> | | | |
|---|---------------|--------------------------------|---|
| Parameter | | Einheit <i>Units</i> | Bemerkung <i>Remarks</i> |
| | | | <i>With integrated snubber Ø0.6 mm for upper range value ≥ 870 psi</i> |
| Druckanschluss / <i>pressure connection</i> | ISO 228 G ½ B | | DIN EN 837-1 ohne Dichtring <i>DIN EN 837-1 without sealing ring</i> |
| Messmedium berührende Teile / <i>parts in contact with the fluid</i> | Edelstahl | | <i>Stainless steal</i> |
| Gehäuse / <i>housing</i> | Edelstahl | | <i>Stainless steal</i> |
| Schockbelastung / <i>shock load</i> | 1000 | g | DIN EN 60068-2-32 freier Fall / <i>free fall</i> |
| | 50 | g | DIN EN 60068-2-27 dauerhaft / <i>constant shock</i> |
| Vibrationsbelastung / <i>vibration load</i> | 20 | g | DIN EN 60068-2-6 |
| Gewicht / <i>weight</i> | 170 | g | |
| Schutzklasse / <i>degree of protection of enclosure</i> | IP65 | IEC 60529:1989+A1:1999(E) | nur mit angeschlossenem Kabel gleicher oder höherwertiger Schutz- klasse / <i>only when connected to a</i> <i>cable of identical or better degree of</i> <i>protection.</i> |

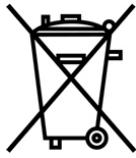
| Baugruppen-Zeichnung <i>Assembly drawing</i> | Druckanschluss / Pressure connection | |
|--|--|---|
| | ISO 228 G ¼ form E | ISO 228 G ½ B |
| |  |  |

| | | |
|---|---|--|
| Typenschild <i>Type plate</i> | <p>HySense® PR 140</p> <p>3403-18-D1.37S Messbereich / Range 0...600 bar / 8'702.2 psi / 60 MPa</p> <p>SN Signal Z190037717 4...20 mA</p> <p>Made in Germany www.hydrotechnik.com</p> <p>HYDROTECHNIK</p> |     |
|---|---|--|

| TKZ / Order number | Pinbelegung / pin assignment A | Pinbelegung / pin assignment S | Druckbereich / pressure range | | GTIN |
|---|--------------------------------------|--------------------------------------|----------------------------------|--------------------|---------------|
| | | | [bar] | (psi) ¹ | |
| Druckanschluss ISO 228 G ¼ Form E / Pressure connection ISO 228 G ¼ form E | | | | | |
| 4...20 mA | 3403-18-D1.37* | 3403-29-D1.37S ^{MOQ} | 0...1000 | 0...14'503 | 4057122052147 |
| | | 3403-18-D1.37S | 0...600 | 0...8'702.2 | 4057122051010 |
| | | 3403-15-D1.37S | 0...600 | 0...8'702.2 | 4057122051034 |
| | | 3403-17-D1.37S | 0...400 | 0...5'801.5 | 4057122050297 |
| | | 3403-10-D1.37S ^{MOQ} | 0...250 | 0...3'625.9 | 4057122050730 |
| | | 3403-10-D1.37S ^{MOQ} | 0...200 | 0...2'900.7 | 4057122050020 |
| | | 3403-16-D1.37S ^{MOQ} | 0...100 | 0...1'450.3 | 4057122050600 |
| | | 3403-21-D1.37* | 0...60 | 0...870.22 | 4057122051508 |
| | | 3403-21-D1.37S | 0...60 | 0...870.22 | 4057122051515 |
| | | 3403-40-D1.37S ^{MOQ} | 0...25 | 0...362.59 | 4057122052543 |
| 3403-26-D1.37S ^{MOQ} | 0...10 | 0...145.03 | 4057122051959 | | |
| 3403-32-D1.37S | -1...6 | -14.503...87.022 | 4057122052307 | | |
| 0...10 VDC | 3403-15-D1.39* | 3403-18-D1.39S ^{MOQ} | 0...600 | 0...8'702.2 | 4057122051058 |
| | | 3403-15-D1.39S ^{MOQ} | 0...400 | 0...5'801.5 | 4057122050303 |
| | | 3403-15-D1.39S ^{MOQ} | 0...400 | 0...5'801.5 | 4057122050310 |
| | | 3403-37-D1.37S ^{MOQ} | 0...350 | 0...5'076.4 | 4057122130517 |
| | | 3403-17-D1.39S ^{MOQ} | 0...250 | 0...3'625.9 | 4057122050747 |
| | | 3403-16-D1.39S ^{MOQ} | 0...100 | 0...1'450.3 | 4057122050624 |
| | | 3403-21-D1.39S ^{MOQ} | 0...60 | 0...362.59 | 4057122051522 |
| | | 3403-40-D1.39* | 0...25 | 0...362.59 | 4057122051522 |
| 3403-32-D1.39S ^{MOQ} | -1...6 | -14.503...87.022 | 4057122052314 | | |
| Druckanschluss ISO 228 G ½ B / Pressure connection ISO 228 G ½ B | | | | | |
| 4...20 mA | | 3401-26-D1.37S ^{MOQ} | 0...10 | 0...145.03 | 4057122130203 |
| | | 3401-16-D1.37S ^{MOQ} | 0...100 | 0...1'450.3 | 4057122130210 |
| | | 3401-17-D1.37S ^{MOQ} | 0...250 | 0...3'625.9 | 4057122130227 |

¹ Angaben psi nur zur Information / Range in psi for information only

| | | |
|--|---|---|
| Europäische Konformität European Conformity | CE | |
| EMV Elektromagnetische Verträglichkeit / <i>electromagnetic compatibility</i> | Richtlinie 2014/30/EU | <i>Directive 2014/30/EU</i> |
| PED Druckgeräterichtlinie / <i>Pressure equipment directive</i> | Die Produkte sind gemäß der Druckgeräterichtlinie 2014/68/EU (Kapitel 4) in Übereinstimmung mit geltender guter deutscher Ingenieurpraxis ausgelegt und hergestellt worden. Damit ist die Produktsicherheit gewährleistet. Diese Produkte sollen die CE-Kennzeichnung unbeschadet der sonstigen Harmonisierungsrechtsvorschriften der Union, die für das Anbringen dieser Kennzeichnung gelten, nicht tragen. | <i>The products are designed and produced in reference to the Pressure Equipment Directive 2014/68/EU (chapter 4), in accordance with German engineering practice. Hence, the product safety is guaranteed. The products shall not have a CE label as far as the Pressure Equipment Directive is concerned.</i> |
| RoHS Beschränkung gefährlicher Stoffe / <i>Restriction of Hazardous Substances Directive</i> | Richtlinie 2011/65/EU | <i>Directive 2011/65/EU</i> |

| | | |
|---|--|--|
| Hinweise zur Entsorgung / Disposal information |  | |
| WEEE Elektro- und Elektronik-Altgeräte / <i>Waste electrical and electronic equipment</i> | Richtlinie 2012/19/EU | <i>Directive 2012/19/EU</i> |
| | Dieses Produkt nicht mit dem Hausmüll entsorgen. Ausführliche Hinweise zur Entsorgung finden Sie auf unserer Homepage www.hydrotechnik.com | <i>This product is not to be disposed of in the household waste. Further information to be found on our website www.hydrotechnik.com</i> |

| | | |
|---|--|---|
| Haftungsausschluss / Limitation of Liability | Änderungen an Produkten und Dokumentationen im Sinne des technischen Fortschritts und der stetigen Verbesserung sind vorbehalten und können jederzeit ohne vorherige Mitteilung eintreten. Die dann gültigen Spezifikationen können von den Angaben in dieser Revision des technischen Datenblatts abweichen. Druckfehler sind vorbehalten. Im Zweifelsfall gilt die deutsche Sprachversion. | <i>Changes of products and documentation in the sense of technical progress and continuous improvement may occur at any time without prior notification. Hence specifications may than differ from those given in this revision of the technical data sheet. There is no liability for possible misprints. The German language version is valid in any case of doubt.</i> |
|---|--|---|