

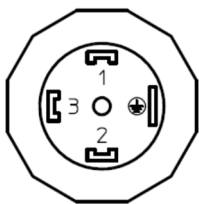
	HySense® PR 140 3403-17-F6.37	
	<ul style="list-style-type: none"> • Piezoresistiver Drucksensor • Druckanschluss G1/4" ISO 228 • Ventilsteckverbinder Typ A • Große Auswahl an Signalausgängen 	<ul style="list-style-type: none"> • Piezoresistive pressure sensor • Pressure connector G1/4" ISO 228 • Valve connectors Typ A • Wide range of output signals

Beschreibung <i>Description</i>	Hydrotechnik bietet eine breite Palette piezoresistiver Sensoren, bei denen der durch die Verformung einer Metallmembran veränderte elektrische Widerstand zur Ermittlung von Druckzuständen und deren dynamischer Veränderung genutzt wird.	<i>Hydrotechnik offers a broad range of piezoresistive sensors where the deformation of a metal membrane influences electrical resistance which can be used to determine pressure values and dynamic changes.</i>
---	--	---

Eigenschaften <i>Qualities</i>	<ul style="list-style-type: none"> • Qualifizierung für den Einsatz in Hydraulikanlagen • Speziell für den mobilen Einsatz • Kurze Ansprechzeit • Viele Druckbereiche 	<ul style="list-style-type: none"> • Qualified for hydraulic systems • Designed for mobile use • Short response time • Many pressure ranges
--	---	---

Verwendungszweck <i>Designated use</i>	Überwachung von Drücken in industriellen Prozessen, Hydraulik und Ölindustrie mit Fluiden der Gruppe 2 gemäß Klassifizierung der Druckgeräterichtlinie 2014/68/EU (ungefährliche Fluide).	<i>Control of pressure in industrial processes, hydraulic and oil industry. Use only in fluids of group 2 according to the classification of the pressure equipment directive 2014/68/EU (non dangerous fluids).</i>
--	---	--

Warnhinweise <i>warning notices</i>	Sensor darf nur in druckloser Anlage ausgetauscht werden!	<i>Replace sensor in pressureless equipment only!</i>
---	---	---

Pinbelegungen <i>Pin assignments</i>	Bezeichnung <i>Labeling</i>	Nr. <i>No</i>	Funktion	Function
Ventilsteckverbinder Typ A "großer Hirschmann", 3-polig + PE, Kabelabgang Pg9 bei PE, <i>Valve connectors Typ A, 3 poles + PE, cable outlet Pg9 at PE, DIN EN 175301-803</i>				
 HM Typ A 3p f Pg9	4...20 mA Dreileiter / three-wire			
	GND	1	Masse	Ground
	Signal +	2	Signal +	Signal +
	+Ub	3	Versorgungsspannung	Supply voltage

Absolute Grenzwerte Absolute maximum rating					
Parameter	Min	Typ.	Max	Einheit Units	Bemerkung Remarks
Druckbereich / Pressure range	0		250	bar	
Mechanische Überlastbarkeit / Mechanical overload capability			750	bar	
Berstdruck / Burst pressure	1000			bar	

Absolute Grenzwerte Absolute maximum rating					
Parameter	Min	Typ.	Max	Einheit Units	Bemerkung Remarks
Medium / Fluid	-40 (-40)		125 (257)	°C (°F)	
Umgebung / Ambience	-40 (-40)		105 (221)	°C (°F)	Kurzzeitig auch +125°C Short time @ +257°F
Lagerung / Storage	-40 (-40)		125 (257)	°C (°F)	

Elektrische Eigenschaften Electrical characteristics					
Referenzbedingungen / Reference conditions: Umgebungstemperatur Ta = 25°C / Environmental temperature Ta = 77°F					
Parameter	Min	Typ.	Max	Einheit Units	Bemerkung Remarks
Ausgangssignal / Signal out					Siehe TKZ See order number
Versorgungsspannung / Supply voltage	10		32	VDC	4...20 mA
Zulässige Bürde / Apparent ohmic resistance		$R_L = \frac{U_b - 10V}{20mA}$			4...20 mA
Einstellzeit / Response time			1	ms	
Spannungsfestigkeit / Breakdown voltages		50		VDC	

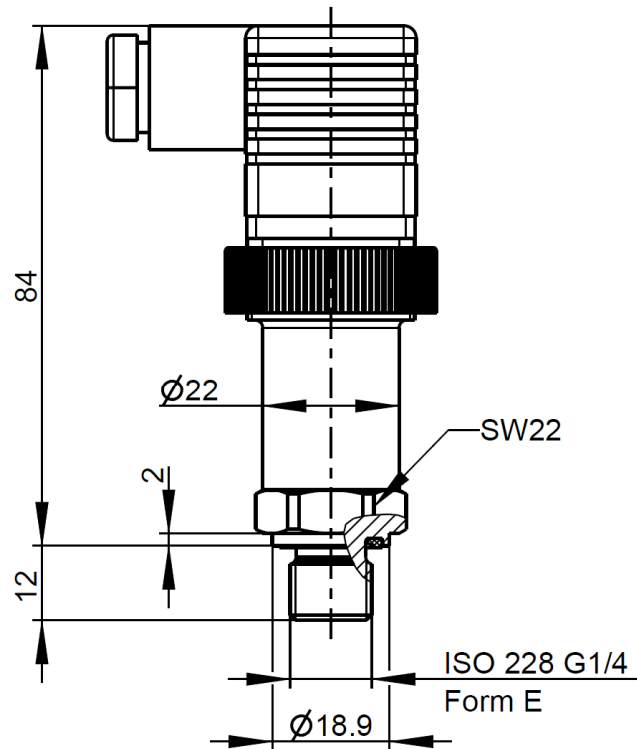
Messgenauigkeit / Accuracy					
Parameter	Min	Typ.	Max	Einheit Units	Bemerkung Remarks
@ Raumtemperatur RT / @ ambient temperature	LVS		0.5	%FS	Beinhaltet alle Effekte wie Nichtlinearität, Hysterese, Wiederholbarkeit Inclusive all effects like non linearity, hysteresis, repeatability ¹
@ -40°C / -40°F	LVS		2.0	%FS	
@ 105°C / 221°F	LVS		2.0	%FS	
Nichtlinearität / Non linearity	LVS BFSL		0.15 0.125	%FS	

¹ LVS = Grenzwerteinstellung / Limit Value Setting, BFSL = Kleinstwerteneinstellung / Best Fit Straight Line
%FS = Prozent des Messbereiches / Percentage of full scale

Messgenauigkeit / Accuracy					
Parameter	Min	Typ.	Max	Einheit Units	Bemerkung Remarks
Wiederholbarkeit / <i>Repeatability</i>			0.1	%FS	
Langzeitstabilität / <i>Long term stability</i>			0.1	%FS p. a.	
Kompensierter Bereich / <i>Compensated range</i>	-20 (-4)		85 (185)	°C (°F)	
Mittlerer TK Offset / <i>Middle temperature coefficient offset</i>		0.15		%FS / 10K	
Mittlerer TK FS / <i>Middle temperature coefficient FS</i>		0.15		%FS / 10K	

Mechanische Eigenschaften Mechanical characteristics					
Parameter			Einheit Units	Bemerkung Remarks	
Druckanschluss / <i>Pressure connection</i>	ISO 228 G ¼ A Form E			ISO 1179-2 mit Profildichtring, Mit Drosseleinsatz Ø0.6 mm für Messbereichsendwert ≥ 60 bar <i>ISO 1179-2 with profile gasket, With integrated snubber Ø0.6 mm for upper range value ≥ 870 psi</i>	
Messmedium berührende Teile / <i>Parts in contact with the fluid</i>	Edelstahl			<i>Stainless steel</i>	
Gehäuse / <i>Housing</i>	Edelstahl			<i>Stainless steel</i>	
Schockbelastung / <i>Shock load</i>	1000		g	DIN EN 60068-2-32 freier Fall / <i>free fall</i>	
	50		g	DIN EN 60068-2-27 dauerhaft / <i>constant shock</i>	
Vibrationsbelastung / <i>Vibration load</i>	20		g	DIN EN 60068-2-6	
Gewicht / <i>Weight</i>	170		g		
Dichtung / <i>Blanket</i>	Profildichtring nach DIN 3869, FKM (Viton)			<i>Profile gasket DIN 3869, FKM (Viton)</i>	
Schutzklasse / <i>Degree of protection of enclosure</i>	IP67	DIN EN 60529		nur mit angeschlossenem Kabel Ø 6-8 mm gleicher oder höherwertiger Schutzklasse / <i>only when connected to a cable Ø 6-8 mm of identical or better degree of protection.</i>	

Baugruppen-Zeichnung
Assembly drawing



Typenschild
Type plate

HySense® PR 140
 3403-17-F6.37 Messbereich / Range
 0...250 bar / 3'625.9 psi / 25 MPa

SN Signal
 Z190037717 4...20 mA

Made in Germany
 www.hydrotechnik.com

HYDROTECHNIK


CE
 EAC






PR 140	TKZ / Order number	Druckbereich / Pressure range		GTIN
		[bar]	(psi) ¹	
	3403-17-F6.37	0...250	0...3625.9	4057122002906

¹ Angaben psi nur zur Information / Range in psi for information only

Europäische Konformität European Conformity		
EMV Elektromagnetische Verträglichkeit / <i>Electromagnetic compatibility</i>	Richtlinie 2014/30/EU	<i>Directive 2014/30/EU</i>
PED Druckgeräterichtlinie / <i>Pressure equipment directive</i>	Die Produkte sind gemäß der Druckgeräterichtlinie 2014/68/EU (Kapitel 4) in Übereinstimmung mit geltender guter deutscher Ingenieurpraxis ausgelegt und hergestellt worden. Damit ist die Produktsicherheit gewährleistet.	<i>The products are designed and produced in reference to the Pressure Equipment Directive 2014/68/EU (chapter 4), in accordance with German engineering practice. Hence, the product safety is guaranteed.</i>
RoHS Beschränkung gefährlicher Stoffe / <i>Restriction of Hazardous Substances Directive</i>	Richtlinie 2011/65/EU	<i>Directive 2011/65/EU</i>

Hinweise zur Entsorgung / Disposal information		
WEEE Elektro- und Elektronik-Altgeräte / <i>Waste electrical and electronic equipment</i>	Richtlinie 2012/19/EU	<i>Directive 2012/19/EU</i>
	Dieses Produkt nicht mit dem Hausmüll entsorgen. Ausführliche Hinweise zur Entsorgung finden Sie auf unserer Homepage www.hydrotechnik.com	<i>This product is not to be disposed of in the household waste. Further information to be found on our website www.hydrotechnik.com</i>

Haftungsausschluss / Limitation of Liability	Änderungen an Produkten und Dokumentationen im Sinne des technischen Fortschritts und der stetigen Verbesserung sind vorbehalten und können jederzeit ohne vorherige Mitteilung eintreten. Die dann gültigen Spezifikationen können von den Angaben in dieser Revision des technischen Datenblatts abweichen. Druckfehler sind vorbehalten. Im Zweifelsfall gilt die deutsche Sprachversion.	<i>Changes of products and documentation in the sense of technical progress and continuous improvement may occur at any time without prior notification. Hence specifications may than differ from those given in this revision of the technical data sheet. There is no liability for possible misprints. The German language version is valid in any case of doubt.</i>
---	--	---