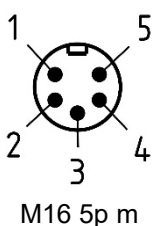
	HySense® PR 110 3403-xx-L8.37		
	<ul style="list-style-type: none"> • Piezoresistiver Drucksensor • Druckanschluss G1/4" ISO 228, ohne Drosseleinsatz • Rundsteckverbinder M16 x 0.75 • Signalausgang 4...20 mA 	<ul style="list-style-type: none"> • Piezoresistive pressure sensor • Pressure connector G1/4" ISO 228, without snubber • Circular connectors M16 x 0.75 • Output signal 4...20 mA 	

Beschreibung <i>Description</i>	Hydrotechnik bietet eine breite Palette piezoresistiver Sensoren, bei denen der durch die Verformung einer Metall- oder Siliziummembran veränderte elektrische Widerstand zur Ermittlung von Druckzuständen und deren dynamischer Veränderung genutzt wird.	<i>Hydrotechnik offers a broad range of piezoresistive sensors where the deformation of a metal or silicium membrane influences electrical resistance which can be used to determine pressure values and dynamic changes.</i>
---	---	---

Eigenschaften <i>Qualities</i>	<ul style="list-style-type: none"> • Qualifizierung für den Einsatz in Hydraulikanlagen • Speziell für den mobilen Einsatz • Für alle Hydrotechnik Messgeräte • Kurze Ansprechzeit • Viele Druckbereiche 	<ul style="list-style-type: none"> • Qualified for hydraulic systems • Designed for mobile use • For all Hydrotechnik measuring instruments • Short response time • Many pressure ranges
--	---	---

Verwendungszweck <i>Designated use</i>	Überwachung von Drücken in industriellen Prozessen, Hydraulik und Ölindustrie mit Fluiden der Gruppe 2 gemäß Klassifizierung der Druckgeräterichtlinie 2014/68/EU (ungefährliche Fluide).	<i>Control of pressure in industrial processes, hydraulic and oil industry. Use only in fluids of group 2 according to the classification of the pressure equipment directive 2014/68/EU (non dangerous fluids).</i>
--	---	--

Warnhinweise <i>warning notices</i>	Sensor darf nur in druckloser Anlage ausgetauscht werden!	<i>Replace sensor in pressureless equipment only!</i>
---	---	---

Pinbelegungen <i>Pin assignments</i>	Bezeichnung <i>Labeling</i>	Nr. <i>No</i>	Funktion	<i>Function</i>
Rundsteckverbinder M16 x 0.75 mit Schraubverriegelung, Ausführung 05-a, 5-polig, Stecker <i>Circular connectors M16 x 0.75 with screw-locking Layout 05-a, 5 poles, male IEC / DIN EN 61076-2-106</i>				
 <p>M16 5p m</p>	4...20 mA			
	Signal	1	Signal	<i>Signal</i>
	NC	2	nicht verbunden	<i>not connected</i>
	+Ub	3	Versorgungsspannung	<i>Supply voltage</i>
	NC	4	nicht verbunden	<i>not connected</i>
NC	5	nicht verbunden	<i>not connected</i>	

Absolute Grenzwerte <i>Absolute maximum rating</i>					
Parameter	Min	Typ.	Max	Einheit <i>Units</i>	Bemerkung <i>Remarks</i>
Mechanische Überlastbarkeit / <i>Mechanical overload capability</i>			2	x FS	Vom Nenndruck FS
Berstdruck / <i>Burst pressure</i>	3			x FS	Vom Nenndruck FS
Medium / <i>Fluid</i>	-40 (-40)		125 (257)	°C (°F)	
Umgebung / <i>Ambience</i>	-40 (-40)		105 (221)	°C (°F)	Kurzzeitig auch +125°C <i>Short time @ +257°F</i>
Lagerung / <i>Storage</i>	-40 (-40)		125 (257)	°C (°F)	

Elektrische Eigenschaften <i>Electrical characteristics</i>					
Referenzbedingungen / <i>Reference conditions</i> : Umgebungstemperatur Ta = 25°C / <i>environmental temperature Ta = 77 °F</i>					
Parameter	Min	Typ.	Max	Einheit <i>Units</i>	Bemerkung <i>Remarks</i>
Ausgangssignal / <i>Signal out</i>	4...20 mA			mA	
Versorgungsspannung / <i>Supply</i>	10		32	VDC	4...20 mA
Lastwiderstand / <i>Load resistance</i>					
Zulässige Bürde / <i>Apparent ohmic resistance</i>		$R_L = \frac{U_b - 10V}{20mA}$			4...20 mA,
Einstellzeit / <i>Response time</i>			1	ms	
Spannungsfestigkeit / <i>Breakdown voltages</i>		50		VDC	

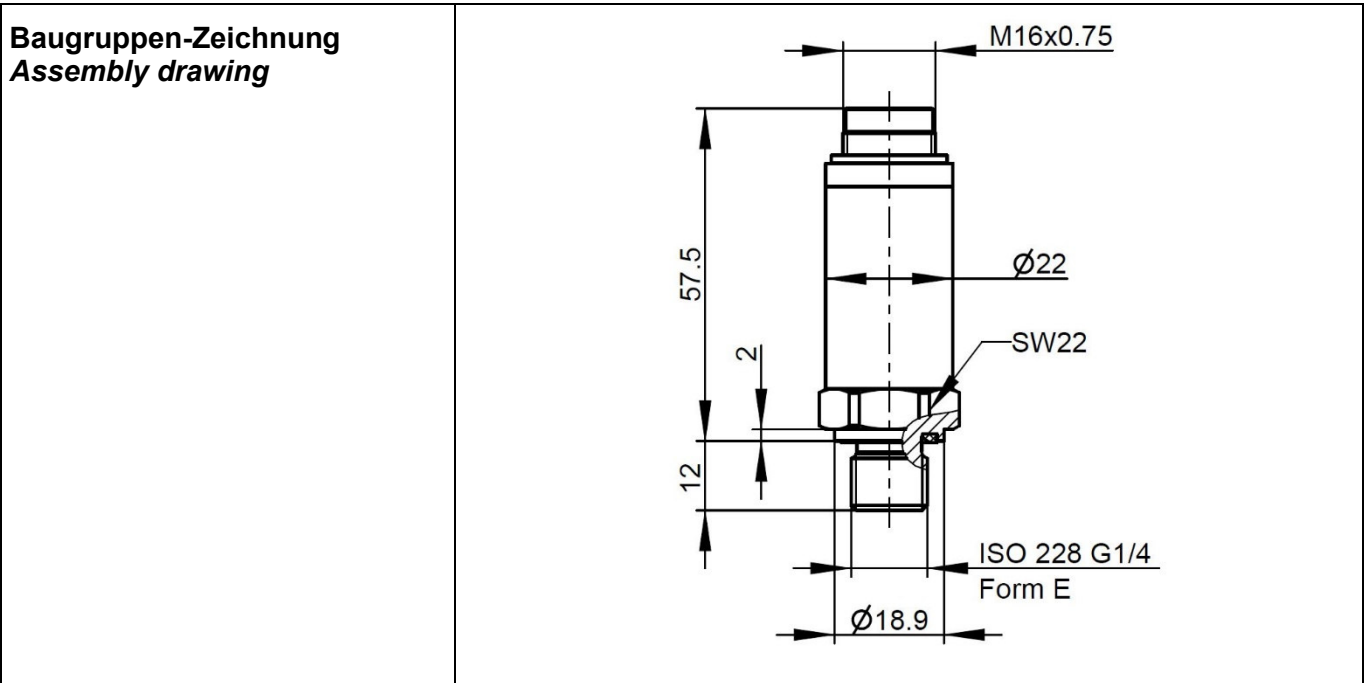
Messgenauigkeit / Accuracy					
Parameter	Min	Typ.	Max	Einheit <i>Units</i>	Bemerkung <i>Remarks</i>
@ Raumtemperatur RT / <i>@ ambient temperature</i> LVS			0.5	%FS	Beinhaltet alle Effekte wie Nichtlinearität, Hysterese, Wiederholbarkeit <i>Inclusive all effects like non linearity, hysteresis, repeatability</i> ¹
@ -40°C / -40°F LVS			2.0	%FS	
@ 105°C / 221°F LVS			2.0	%FS	
Nichtlinearität / <i>Non linearity</i> LVS BFSL			0.15 0.125	%FS	
Wiederholbarkeit / <i>Repeatability</i>			0.1	%FS	
Langzeitstabilität / <i>Long term stability</i>			0.1	%FS p. a.	
Kompensierter Bereich / <i>Compensated range</i>	-20 (-4)		85 (185)	°C (°F)	

¹ LVS = Grenzpunkteinstellung / *Limit Value Setting*, BFSL = Kleinstwerteneinstellung / *Best Fit Straight Line*
%FS = Prozent des Messbereiches / *percentage of full scale*

Messgenauigkeit / Accuracy					
Parameter	Min	Typ.	Max	Einheit Units	Bemerkung Remarks
Mittlerer TK Offset / <i>Middle temperature coefficient offset</i>		0.15		%FS / 10K	
Mittlerer TK FS / <i>Middle temperature coefficient FS</i>		0.15		%FS / 10K	

Mechanische Eigenschaften Mechanical characteristics					
Parameter			Einheit Units	Bemerkung Remarks	
Druckanschluss / <i>Pressure connection</i>	ISO 228 G ¼ A Form E			ISO 1179-2 mit Profildichtring, ohne Drosseleinsatz <i>ISO 1179-2 with profile gasket, without integrated snubber</i>	
Messmedium berührende Teile / <i>Parts in contact with the fluid</i>	Edelstahl			Stainless steel	
Gehäuse / <i>Housing</i>	Edelstahl			Stainless steel	
Schockbelastung / <i>Shock load</i>	1000		g	DIN EN 60068-2-32 freier Fall / <i>free fall</i>	
	50		g	DIN EN 60068-2-27 dauerhaft / <i>constant shock</i>	
Vibrationsbelastung / <i>Vibration load</i>	20		g	DIN EN 60068-2-6	
Gewicht / <i>Weight</i>	120		g		
Dichtung / <i>Blanket</i>	Profildichtring nach DIN 3869, FKM (Viton)			<i>Profile gasket DIN 3869, FKM (Viton)</i>	
Schutzklasse / <i>Degree of protection of enclosure²</i>	IP67			DIN EN 60529	

² IP-Schutzklasse, nur mit angeschlossenem Kabel gleicher Schutzklasse gültig
Degree of protection, valid only when connected to cable of identical or better degree of protection



Typenschild
Type plate

HySense® PR 110


3403-21-L8.37 Messbereich / Range
 0...60 bar / 870.22 psi / 6 MPa


SN Signal
 Z200037717 4...20 mA

Made in Germany
 www.hydrotechnik.com

TKZ / Order number PR 110	Pinbelegung / Pin assignment	Druckbereich / Pressure range		Farbkennzeich- nung / Color coding	GTIN
		[bar]	(psi) ³		
4...20 mA	3403-32-L8.37	-1...6	-14.503...87.022	Rot / red	4057122052376
	3403-21-L8.37	0...60	0...870.22	Orange / orange	4057122051720

³ Angaben psi nur zur Information / Range in psi for information only

Europäische Konformität European Conformity		
EMV Elektromagnetische Verträglichkeit <i>Electromagnetic compatibility</i>	Richtlinie 2014/30/EU	<i>Directive 2014/30/EU</i>
PED Druckgeräterichtlinie / <i>Pressure equipment directive</i>	Die Produkte sind gemäß der Druckgeräterichtlinie 2014/68/EU (Kapitel 4) in Übereinstimmung mit geltender guter deutscher Ingenieurpraxis ausgelegt und hergestellt worden. Damit ist die Produktsicherheit gewährleistet.	<i>The products are designed and produced in reference to the Pressure Equipment Directive 2014/68/EU (chapter 4), in accordance with German engineering practice. Hence, the product safety is guaranteed.</i>
RoHS Beschränkung gefährlicher Stoffe / <i>Restriction of Hazardous Substances Directive</i>	Richtlinie 2011/65/EU	<i>Directive 2011/65/EU</i>

Hinweise zur Entsorgung / Disposal information		
WEEE Elektro- und Elektronik-Altgeräte / <i>Waste electrical and electronic equipment</i>	Richtlinie 2012/19/EU	<i>Directive 2012/19/EU</i>
	Dieses Produkt nicht mit dem Hausmüll entsorgen. Ausführliche Hinweise zur Entsorgung finden Sie auf unserer Homepage www.hydrotechnik.com	<i>This product is not to be disposed of in the household waste. Further information to be found on our website www.hydrotechnik.com</i>

Haftungsausschluss / Limitation of Liability	Änderungen an Produkten und Dokumentationen im Sinne des technischen Fortschritts und der stetigen Verbesserung sind vorbehalten und können jederzeit ohne vorherige Mitteilung eintreten. Die dann gültigen Spezifikationen können von den Angaben in dieser Revision des technischen Datenblatts abweichen. Druckfehler sind vorbehalten. Im Zweifelsfall gilt die deutsche Sprachversion.	<i>Changes of products and documentation in the sense of technical progress and continuous improvement may occur at any time without prior notification. Hence specifications may than differ from those given in this revision of the technical data sheet. There is no liability for possible misprints. The German language version is valid in any case of doubt.</i>
---	--	---