

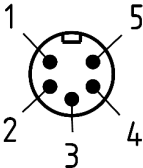
HySense® PR 110	
3403-14-C2.37	
<ul style="list-style-type: none"> • Piezoresistiver Hochdrucksensor mit Dichtkonus • Druckanschluss M14x1.5 • Rundsteckverbinder M 16x0.75 • Ausgangssignal 4...20 mA 	<ul style="list-style-type: none"> • <i>Piezoresistive high pressure sensor with sealing cone</i> • <i>Pressure connection M14x1,5</i> • <i>Circular connectors M16x0.75</i> • <i>Signal output 4...20 mA</i>

Beschreibung <i>Description</i>	Hydrotechnik bietet eine breite Palette piezoresistiver Sensoren, bei denen der durch die Verformung einer Metallmembran veränderte elektrische Widerstand zur Ermittlung von Druckzuständen und deren dynamischer Veränderung genutzt wird.	<i>Hydrotechnik offers a broad range of piezoresistive sensors where the deformation of a metal membrane influences electrical resistance which can be used to determine pressure values and dynamic changes.</i>
---	--	---

Eigenschaften <i>Qualities</i>	<ul style="list-style-type: none"> • Qualifizierung für den Einsatz in Hydraulikanlagen • Speziell für den mobilen Einsatz • Kurze Ansprechzeit • Viele Druckbereiche 	<ul style="list-style-type: none"> • <i>Qualified for hydraulic systems</i> • <i>Designed for mobile use</i> • <i>Short response time</i> • <i>Many pressure ranges</i>
--	---	---

Verwendungszweck <i>Designated use</i>	Überwachung von Drücken in industriellen Prozessen, Hydraulik und Ölindustrie mit Fluiden der Gruppe 2 gemäß Klassifizierung der Druckgeräterichtlinie 2014/68/EU (ungefährliche Fluide).	<i>Control of pressure in industrial processes, hydraulic and oil industry. Use only in fluids of group 2 according to the classification of the pressure equipment directive 2014/68/EU (non dangerous fluids).</i>
--	---	--

Warnhinweise <i>warning notices</i>	Sensor darf nur in druckloser Anlage ausgetauscht werden!	<i>Replace sensor in pressureless equipment only!</i>
---	---	---

Pinbelegungen <i>Pin assignments</i>	Bezeichnung <i>Labeling</i>	Nr. <i>No</i>	Funktion	Function
Rundsteckverbinder M16 x 0.75 mit Schraubverriegelung, Ausführung 05-a, 5-polig, Stecker <i>Circular connectors M16 x 0.75 with screw-locking Layout 05-a, 5 poles, male IEC / DIN EN 61076-2-106</i>				
 M16 5p m	4...20 mA			
	Signal	1	Signal	<i>Signal</i>
	NC	2	nicht verbunden	<i>not connected</i>
	+Ub	3	Versorgungsspannung	<i>Supply voltage</i>
	NC	4	nicht verbunden	<i>not connected</i>
	NC	5	nicht verbunden	<i>not connected</i>

Absolute Grenzwerte <i>Absolute maximum rating</i>					
Parameter	Min	Typ.	Max	Einheit Units	Bemerkung Remarks
Medium / Fluid	-40 (-40)		125 (257)	°C (°F)	
Umgebung / Ambience	-40 (-40)		105 (221)	°C (°F)	Kurzzeitig auch +125°C Short time @ +257°F
Lagerung / Storage	-40 (-40)		125 (257)	°C (°F)	

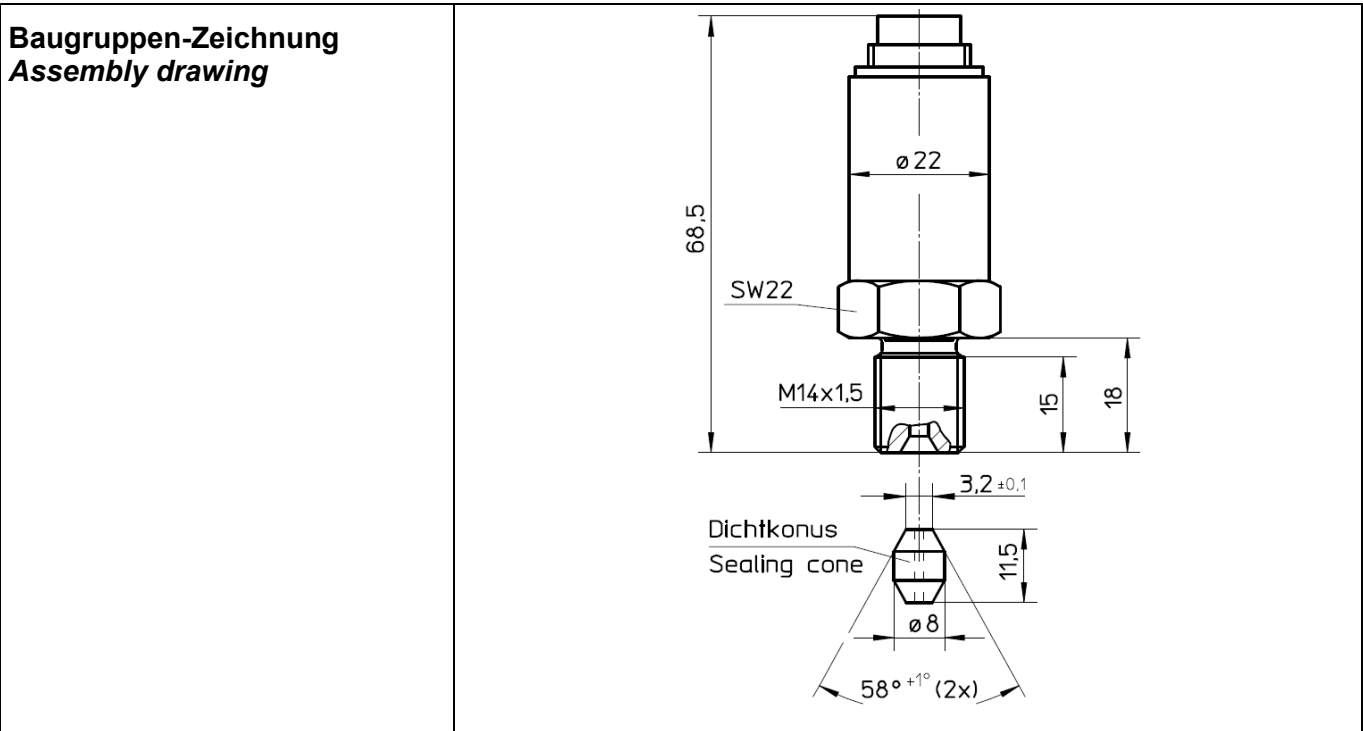
Elektrische Eigenschaften <i>Electrical characteristics</i>					
Referenzbedingungen / Reference conditions: Umgebungstemperatur Ta = 25°C / environmental temperature Ta = 77°F					
Parameter	Min	Typ.	Max	Einheit Units	Bemerkung Remarks
Ausgangssignal / Signal out	4...20			mA	
Versorgungsspannung / Supply voltage	10		32	VDC	
Zulässige Bürde / Apparent ohmic resistance		$R_L = \frac{U_b - 10V}{20mA}$			
Kapazität elektrischen Leitung zum Gehäuse / Capacity electrical line to the housing			4.7	nF	
Einstellzeit / Response time			1	ms	
Spannungsfestigkeit / Breakdown voltages		50		VDC	

Messgenauigkeit / Accuracy					
Parameter	Min	Typ.	Max	Einheit Units	Bemerkung Remarks
@ Raumtemperatur RT / @ ambient temperature LVS			0.5	%FS	Beinhaltet alle Effekte wie Nichtlinearität, Hysterese, Wiederholbarkeit Inclusive all effects like non linearity, hysteresis, repeatability ¹
@ -40°C / -40°F LVS			2.0	%FS	
@ 105°C / 221°F LVS			2.0	%FS	
Nichtlinearität / Non linearity LVS BFSL			0.15 0.125	%FS	
Wiederholbarkeit / Repeatability			0.1	%FS	
Langzeitstabilität / Long term stability			0.1	%FS p. a.	
Kompensierter Bereich / Compensated range	-20 (-4)		85 (185)	°C (°F)	
Mittlerer TK Offset / Middle temperature coefficient offset		0.15		%FS / 10K	

¹ LVS = Grenzpunkteinstellung / Limit Value Setting, BFSL = Kleinstwerteneinstellung / Best Fit Straight Line
%FS = Prozent des Messbereiches / percentage of full scale

Messgenauigkeit / Accuracy					
Parameter	Min	Typ.	Max	Einheit Units	Bemerkung Remarks
Mittlerer TK FS / Middle temperature coefficient FS		0.15		%FS / 10K	

Mechanische Eigenschaften Mechanical characteristics					
Parameter	Min	Max	Einheit Units	Bemerkung Remarks	
Druckanschluss / Pressure connection	M14x1.5			Mit Dichtkonus With sealing cone	
Druckbereich / Pressure range	0...1600		bar	Verwendete Messzelle 0...2000 bar Measuring cell used 0...2000 bar	
Mechanische Überlastbarkeit / Mechanical overload capability		2400	bar		
Berstdruck / Burst pressure		3000	bar		
Messmedium berührende Teile / Parts in contact with the fluid	Edelstahl			Stainless steel	
Gehäuse / Housing	Edelstahl			Stainless steel	
Schockbelastung / Shock load	1000		g	DIN EN 60068-2-32 freier Fall / free fall	
	50		g	DIN EN 60068-2-27 dauerhaft / constant shock	
Vibrationsbelastung / Vibration load	20		g	DIN EN 60068-2-6	
Gewicht / Weight	175		g		
Schutzklasse / Degree of protection of enclosure	IP67	DIN EN 60529		nur mit angeschlossenem Kabel gleicher oder höherwertiger Schutzklasse / only when connected to a cable of identical or better degree of protection.	



Typenschild
Type plate

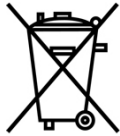
HySense® PR 110		
3403-14-C2.37	Messbereich / Range 0...1600 bar / 23'206 psi / 160 MPa	
SN Z190037717	Signal 4...20 mA	
Made in Germany www.hydrotechnik.com		

PR 110	Druckbereich / Pressure range		Bemerkung	GTIN
	[bar]	(psi) ¹		
3403-14-C2.37	0...1600	0...23'206		4057122050167

Zubehör und Ersatzteile / Accessories and spare parts		
3403-00-00.02	Dichtkonus für Hochdrucksensor	Sealing cone for high pressure sensor

¹ Angaben psi nur zur Information / Range in psi for information only

Europäische Konformität European Conformity	CE	
EMV Elektromagnetische Verträglichkeit / <i>Electromagnetic compatibility</i>	Richtlinie 2014/30/EU	<i>Directive 2014/30/EU</i>
PED Druckgeräterichtlinie / <i>Pressure equipment directive</i>	Die Produkte sind gemäß der Druckgeräterichtlinie 2014/68/EU (Kapitel 4) in Übereinstimmung mit geltender guter deutscher Ingenieurpraxis ausgelegt und hergestellt worden. Damit ist die Produktsicherheit gewährleistet.	<i>The products are designed and produced in reference to the Pressure Equipment Directive 2014/68/EU (chapter 4), in accordance with German engineering practice. Hence, the product safety is guaranteed.</i>
RoHS Beschränkung gefährlicher Stoffe / <i>Restriction of Hazardous Substances Directive</i>	Richtlinie 2011/65/EU	<i>Directive 2011/65/EU</i>

Hinweise zur Entsorgung / Disposal information		
WEEE Elektro- und Elektronik-Altgeräte / <i>Waste electrical and electronic equipment</i>	Richtlinie 2012/19/EU	<i>Directive 2012/19/EU</i>
	Dieses Produkt nicht mit dem Hausmüll entsorgen. Ausführliche Hinweise zur Entsorgung finden Sie auf unserer Homepage www.hydrotechnik.com	<i>This product is not to be disposed of in the household waste. Further information to be found on our website www.hydrotechnik.com</i>

Haftungsausschluss / Limitation of Liability	Änderungen an Produkten und Dokumentationen im Sinne des technischen Fortschritts und der stetigen Verbesserung sind vorbehalten und können jederzeit ohne vorherige Mitteilung eintreten. Die dann gültigen Spezifikationen können von den Angaben in dieser Revision des technischen Datenblatts abweichen. Druckfehler sind vorbehalten. Im Zweifelsfall gilt die deutsche Sprachversion.	<i>Changes of products and documentation in the sense of technical progress and continuous improvement may occur at any time without prior notification. Hence specifications may than differ from those given in this revision of the technical data sheet. There is no liability for possible misprints. The German language version is valid in any case of doubt.</i>
---	--	---