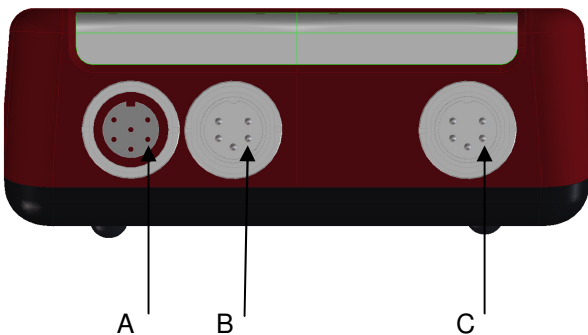
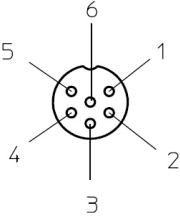
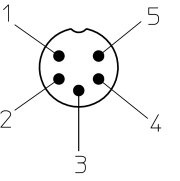
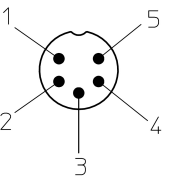
	MultiXtend Split 316A-A0-00.40	1 × analog 0...20mA → 2 × out 1 × analog 4...20mA → 2 × out
	Galvanisch getrennte Signalweiche zum gleichzeitigen Anschluss eines 0...20 mA oder 4...20 mA Sensors an zwei Abnehmer (z.B. SPS und Messgerät)	<i>Galvanically isolated signal splitter for simultaneous connection of a 0...20 mA or 4...20 mA sensor to two recipients (e.g. PLC and measuring instrument)</i>

Beschreibung Description	Der MultiXtend Split ist ein Adapter der es ermöglicht, 2 verschiedene Einrichtungen mit einer Signalquelle zu versorgen. Damit ist es möglich, das Signal eines 0...20 mA oder 4...20 mA Sensors, dass zu einer SPS geführt wird, zusätzlich mit einem Messgerät auszuwerten. Das Messgerät ist dabei potential- und rückwirkungsfrei sowohl von der Signalquelle als auch von der SPS getrennt. Das Signal kann auch für zwei SPS oder zwei Messgeräte genutzt werden.	<i>The MultiXtend Split is an adaptor to supply 2 different recipients with a single signal source. This allows the evaluation of a 0...20 mA or 4...20 mA sensor signal while it is connected to a PLC. The measuring instrument is separated potential-free and reaction-less from the signal source and the PLC. The signal can also used for two PLC's or two measuring instruments.</i>
---	--	--

Eigenschaften Qualities	<ul style="list-style-type: none"> • Zwei Signalausgänge • Ausgang 2 galvanisch getrennt • Signal 0/4...20 mA • Linearitätsfehler typ. < 0.2 % • Temperaturbereich -20...+85°C 	<ul style="list-style-type: none"> • <i>two signal outputs</i> • <i>output 2 galvanically isolated</i> • <i>signal 0/4...20 mA</i> • <i>linearity error typ. < 0.2 %</i> • <i>temperature range -4...+185°F</i>
--	--	---

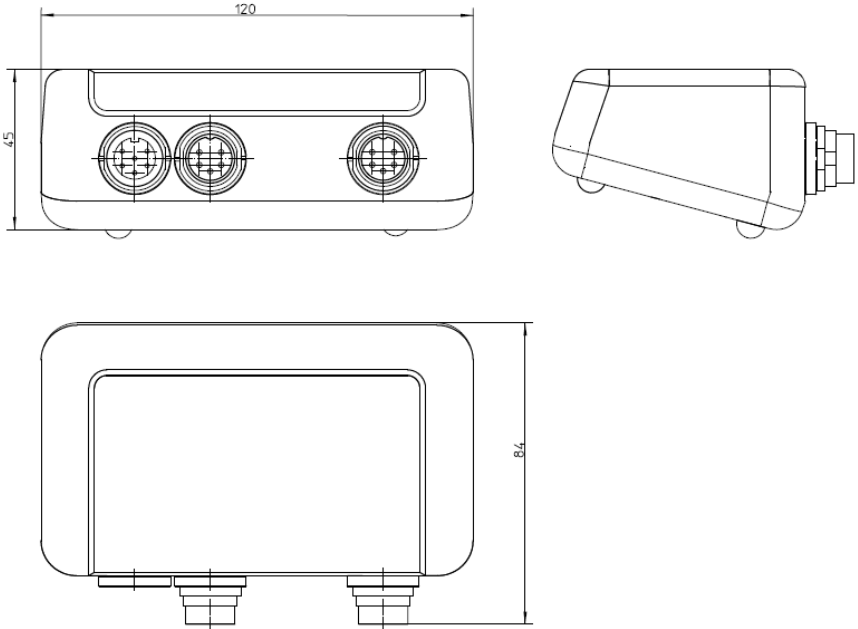
Verwendungszweck Designated use	Verteilung von einem Sensorsignal auf 2 verschiedene Abnehmer z.B. Messgerät und Steuerung (SPS).	<i>Distribution of a sensor signal to 2 different recipients e.g. measuring instrument und control (PLC).</i>
--	---	---

Elektrische Verbindungen Electrical connections	 <p>A: Eingang Sensor / Input from sensor (IN) B: Ausgang zur SPS / output to PLC (Out 1) C: Ausgang zum Messgerät / output to measuring instrument (Out 2)</p>
--	---

Pinbelegungen <i>Pin assignments</i>	Bezeichnung <i>Labelling</i>	Nr. <i>No</i>	Funktion	<i>Function</i>
Rundsteckverbinder M16 x 0.75 mit Schraubverriegelung Ausführung 06-a, 6-polig, Buchse <i>Circular connectors M16 x 0.75 with screw-locking Layout 06-a, 6 poles, female IEC / DIN EN 61076-2-106</i>				
Signaleingang / <i>signal input</i>  M16 6p f	Signal 1	1	Signaleingang vom Sensor	<i>signal input of the sensor</i>
	GND Ub/Signal	2	Versorgungs- und Signalmasse	<i>supply and signal ground</i>
	+Ub 1	3	Ausgang Spannungsversorgung Sensor	<i>supply for npn sensor</i>
	NC	4	nicht verbunden	<i>not connected</i>
	NC	5	nicht verbunden	<i>not connected</i>
	NC	6	nicht verbunden	<i>not connected</i>
Rundsteckverbinder M16 x 0.75 mit Schraubverriegelung, Ausführung 05-a, 5-polig, Stecker <i>Circular connectors M16 x 0.75 with screw-locking Layout 05-a, 5 poles, male IEC / DIN EN 61076-2-106</i>				
Signalausgang 1 / <i>signal output 1</i>  M16 5p m	Signal 1	1	Signalausgang zum Messgerät	<i>signal output to measuring instrument</i>
	GND Ub/Signal 1	2	Versorgungs- und Signalmasse	<i>supply and signal ground</i>
	+Ub 1	3	Eingang Spannungsversorgung Sensor	<i>supply sensor</i>
	NC	4	nicht verbunden	<i>not connected</i>
	NC	5	nicht verbunden	<i>not connected</i>
Rundsteckverbinder M16 x 0.75 mit Schraubverriegelung, Ausführung 05-a, 5-polig, Stecker <i>Circular connectors M16 x 0.75 with screw-locking Layout 05-a, 5 poles, male IEC / DIN EN 61076-2-106</i>				
Signalausgang 2 / <i>signal output 2</i>  M16 5p m	Signal 2	1	Signalausgang zur SPS (galvanisch getrennt)	<i>signal output to PLC (galvanically isolated)</i>
	GND Ub/Signal 2	2	Versorgungs- und Signalmasse	<i>supply and signal ground</i>
	+Ub 2	3	Eingang Spannungsversorgung MultiXtend Split	<i>Input power supply MultiXtend Split</i>
	NC	4	nicht verbunden	<i>not connected</i>
	NC	5	nicht verbunden	<i>not connected</i>

Absolute Grenzwerte <i>Absolute maximum rating</i>	Min	Typ.	Max	Einheit <i>Unit</i>	Symbol <i>Icon</i>	Bemerkung <i>Remarks</i>
Anschlussspannung / <i>Supply voltage</i>	13		30	VDC	V+	Ta=25°C Ta= 77°F
Lagertemperatur / <i>Storage temperature</i>	-40 (-40)		125 (257)	°C (°F)	Ts	
Betriebstemperatur / <i>operating temperature</i>	-20 (-4)		85 (185)	°C (°F)	To	
Relative Feuchte / <i>relative humidity</i>	0		80	%	r.F.	Nicht betauend <i>not condensing</i>

Elektrische Eigenschaften <i>Electrical qualities</i>		Referenzbedingungen: Spannungsversorgung $V_+ = 15VDC$; Umgebungstemperatur $T_a = 25^\circ C$ Reference conditions: power supply $V_+ = 15VDC$; ambient temperature $T_a = 77^\circ F$			
Parameter	Min	Typ.	Max	Einheit Units	Bemerkung Remarks
Eingangssignal / <i>input signal</i>	0		20	mA	
Stromverbrauch über OUT2 / <i>current drain via OUT2</i>			30	mA	ohne Signal / <i>without signal</i>
Schleifenwiderstand zwischen Pin1 IN und Pin1 OUT1 / <i>loop resistance between Pin1 IN und Pin1 OUT1</i>		10		Ω	Spannungsabfall bei Endwert 200mV / <i>drop out voltage at full scale 200mV</i>
Lastwiderstand OUT2 / <i>load resistance OUT2</i>		100	500	Ω	Spannungsversorgung bei 500 Ω größer 18VDC / <i>power supply for 500 Ω greater 18VDC</i>
Restwelligkeit / <i>ripple</i>			20	mV	
Linearitätsfehler / <i>linearity error</i>	-0.3		+0.3	%FS	
Temperaturfehler / <i>temperature error</i>	-0.02		+0.02	% / $^\circ C$	
Einstellzeit / <i>response time</i>			0.8	ms	Signalsprung vom 10% auf 90% vom Endwert / <i>signal change from 10% to 90% of full scale</i>
Anlaufzeit / <i>warm-up time</i>			5	min	

Baugruppen-Zeichnung <i>Assembly drawing</i>	

Verpackung / Packing	MultiXtend Split wird in einem Karton verpackt geliefert. <i>MultiXtend Split is delivered in a box.</i>

Typenschild <i>Type plate</i>	<div style="text-align: right;">CE</div> MultiXtend Split Bestell-Nr. / Part-No. 316A-A0-00.40 Eingangssignal / Input 0/4 ... 20mA Ausgangssignal / Output 0/4 ... 20mA Versorgungsspannung / Supply voltage 13 ... 30VDC Werk-Nr. / Serial-No 00043  HYDROTECHNIK MESSEN MIT SYSTEM 
---	--

Europäische Konformität <i>European Conformity</i>	CE	
Elektromagnetische Verträglichkeit / <i>electromagnetic compatibility</i>	Richtlinie 2004/108/EG	<i>Directive 2004/108/EC</i>

Haftungsausschluss / Limitation of Liability	Hydrotechnik behält sich Änderungen an diesem Dokument vor, ohne vorherige Information. Im Zweifelsfall gilt die deutsche Sprachversion. Angaben in Klammern dienen nur zur Information. <i>Hydrotechnik reserves the right to modify this document without prior notice. The German language version is valid in any case of doubt. Data in brackets only given for information.</i>
---	--

Revision	Rev 01	Rev 02	Rev 03	Rev 04	Rev 05	Rev 06	Rev 07	Rev 08
	2011-05-28	2012-08-15	2013-07-11	2013-07-22	2013-12-16	2014-09-25	2014-10-27	
	CF	AK	AK	AK	AK	MM	MM	