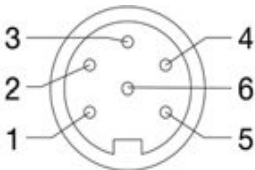
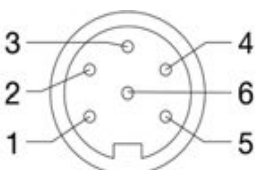
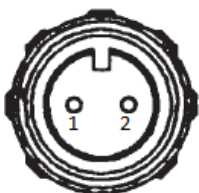
	<h3>MultiBox 306x</h3>	
<ul style="list-style-type: none"> <li>• Messbox mit 4 Eingängen für den mobilen und stationären Einsatz</li> <li>• Signaleingänge für 0/4 ... 20 mA</li> <li>• Signaleingang für Frequenz und Impulse (Zähler) mit Richtungserkennung, 1Hz ... 5kHz (10 kHz ohne Richtung)</li> <li>• Messwertspeicher (microSD-Karte) für 200 Messreihen (nicht MB 3060)</li> <li>• Max. 2 Mio. Messwerte pro Messreihe</li> <li>• USB-Schnittstelle</li> <li>• Ethernet-Schnittstelle (nur MB3065)</li> <li>• Stromversorgung über USB</li> </ul>	<ul style="list-style-type: none"> <li>• <i>Measuring box with 4 for mobile and stationary application</i></li> <li>• <i>Signal input for 0/4 ... 20 mA</i></li> <li>• <i>Signal input for frequency and impulses (counter) with direction detection, 1Hz ... 5kHz (10 kHz without direction)</i></li> <li>• <i>Memory (microSD-card) for 200 measurements (not MB 3060)</i></li> <li>• <i>Max. 2 Mio. values per measurement</i></li> <li>• <i>USB interface</i></li> <li>• <i>Ethernet interface (only MB 3065)</i></li> <li>• <i>Power supply via USB</i></li> </ul>	
<h3>Beschreibung Description</h3>	<p>Die <b>MultiBox</b> ist ein kompaktes Messgerät, mit dem in Verbindung mit einem PC oder Laptop Messaufgaben realisiert werden können. Bei Einsatz als autonomer Datenlogger kann das Gerät bis zu 200 Messreihen speichern.</p> <p>Die Multibox gibt es in 3 Ausführungen für unterschiedliche Einsatzgebiete.</p> <p>In Verbindung mit der Software HYDROwork ergibt sich ein sehr einfache Bedienung und Konfigurierung des Messgerätes.</p>	<p><i>The <b>MultiBox</b> is a compact measuring instrument, which can be used for measuring application in connection with a PC or laptop. As stand-alone data logger the instrument can collect up to 200 measuring series. The MultiBox is available in 3 versions for different applications. By using the software HYDROwork the handling and configuration of the measuring instruments is very user-friendly and simple.</i></p>
<h3>Eigenschaften Features</h3>	<ul style="list-style-type: none"> <li>• Abmessungen: 44 x 115 x 115 mm (H x B x T)</li> <li>• AD-Wandler: 12 Bit</li> <li>• Temperaturbereich -35 ... +60 °C 0 ... +50 °C (MB 3065)</li> </ul>	<ul style="list-style-type: none"> <li>• <i>Dimension: 44 x 115 x 115 mm (H x W x D)</i></li> <li>• <i>AD-converter: 12 Bit</i></li> <li>• <i>Temperature range -35... +60 °C, 0 ... +50 °C (MB 3065)</i></li> </ul>
<h3>Verwendungszweck Designated use</h3>	<p>Mobiler und stationärer Einsatz im Service und Prüffeld zur Überwachung hydraulischer und anderer Kenngrößen.</p>	<p><i>Mobile and stationary application in service and test facility for monitoring of hydraulic and other parameters.</i></p>

**Elektrische Verbindungen**  
**Electrical connections**

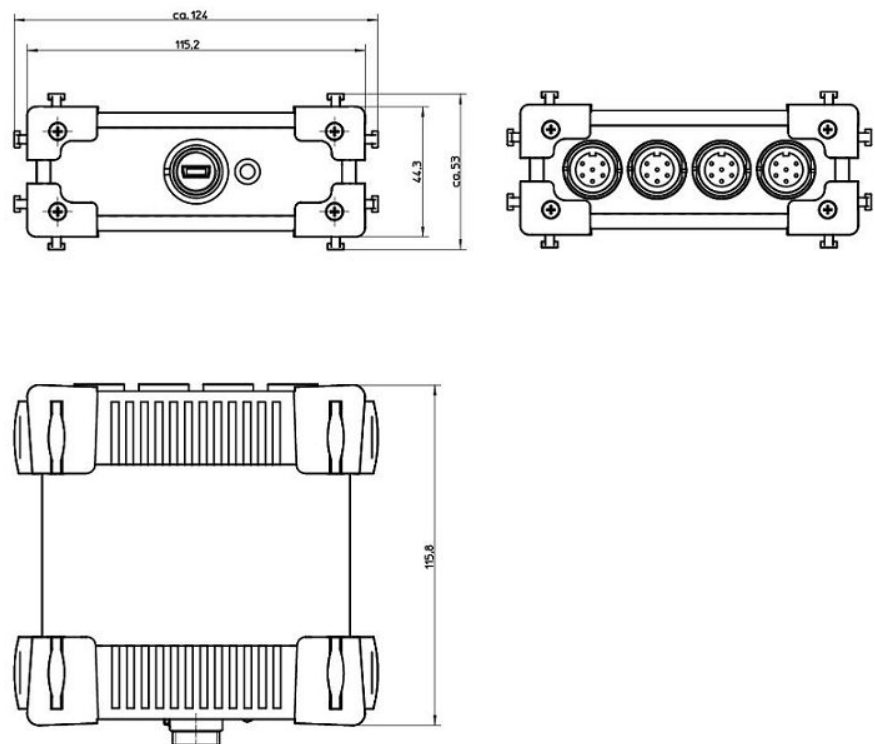
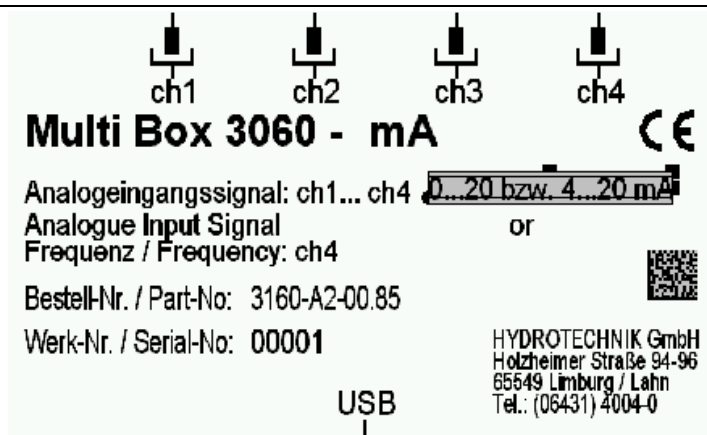

Pinbelegungen <i>Pin assignments</i>	Bezeichnung <i>Labelling</i>	Nr. <i>No</i>	Funktion	<i>Function</i>
Signaleingänge 1-3 Signal input 1-3  Buchse / plug socket DIN 45322, IEC 60130-9	SIGN_I	1	Analogsignaleingang 20mA	<i>Analog Signal input 20mA</i>
	GND	2	Masse	<i>Ground</i>
	Vs+	3	Stromversorgung Sensor	<i>Sensor power supply</i>
	NC	4	-	-
	SHIELD	5	Schirmung	<i>Shield</i>
	ISDS	6	Sensorerkennung (ISDS)	<i>sensor detection (ISDS)</i>
Signaleingang 4 Signal input 4  Buchse / plug socket DIN 45322, IEC 60130-9	SIGN_I	1	Analogsignaleingang 20 mA	<i>Analog Signal input 20mA</i>
	SIGN_F	2	Signaleingang f- Signal	<i>Signal input f- signal</i>
	GND	2	Masse	<i>Ground</i>
	Vs+	3	Stromversorgung Sensor	<i>Sensor power supply</i>
	SIGN_DIR	4	Eingang für Richtungserkennung f- Signal	<i>Input for direction detection f- signal</i>
	SHIELD	5	Schirmung	<i>Shield</i>
Stromversorgung (8) / Power supply (8)  BUCANEER Buchse / BUCANEER socket, male	PWR-	1	Stromversorgung Messgerät Masse (GND)	<i>Instrument power supply Ground (GND)</i>
	PWR+	2	Stromversorgung Messgerät 24VDC (+)	<i>Instrument power supply 24VDC (+)</i>

Absolute Grenzwerte <i>Absolute maximum rating</i>	Min	Max	Einheit <i>Unit</i>	Bedingung <i>Condition</i>
Anschlussspannung / <i>Supply voltage</i>	12	30	VDC	
Lagertemperatur / <i>Storage temperature</i>	-40	+70	°C	
Betriebstemperatur/ <i>Operating temperature</i>	-35 -10	+60 +50	°C	Multibox 3060 / MultiBox 3061 MultiBox 3065
Relative Feuchte/ <i>Relative humidity</i>	0	80	% r.F./r.H.	Nicht betauend / <i>not condensing</i>

Elektrische Eigenschaften <i>Electrical characteristics</i>	Referenzbedingungen / <i>Reference conditions:</i> Umgebungstemperatur Ta = 25°C / <i>environmental temperature Ta = 25 °C</i>					
	Parameter	Min	Typ.	Max	Einheit <i>Unit</i>	Bedingung <i>Condition</i>
Eingangssignal Strom/ <i>Input signal current</i>	0			20	mA	
Eingangsbeschaltung Strom / <i>Input impedance current</i>			50Ω/100nF			
Fehlergrenzen 20mA Signaleingang/ <i>Error limit 20mA signal input</i>				±0,1	% FS	
Frequenz-Eingangssignal / <i>Input signal frequency</i>	1			5.000 10.000	Hz	Ohne Richtungserkennung / <i>Without direction detection</i>
Eingangsbeschaltung f-Signal / <i>input impedance f-signal</i>			4,7kΩ/ 100pF			max. 36VDC
Fehlergrenzen f-Signal/ <i>Error limit f-signal</i>				±0,2	% MW	
Signal Digitaleingang (high)/ <i>Signal digital input (high)</i>	3,5			30	VDC	
Temperaturfehler / <i>Temperature error</i>				± 0.01	%/°C	Nur für Analogeingänge <i>Only for analog input</i>
Sensorstromversorgung / <i>power supply sensor</i>		12			VDC mA	USB / ext. Netzteil <i>USB/ext. power supply</i>
				100/120 gesamt / <i>total</i>		

Mechanische Eigenschaften <i>Mechanical characteristics</i>	
Gehäuse / <i>Casing</i>	Aluminium mit Stoßschutzkanten / <i>aluminum with shock protection edges</i>
Schutzart / <i>IP protection class</i>	IP54 (MB3060 / MB 3061)      IP40 (MB 3065)
Gewicht / <i>Weight</i>	~492 g (MB3060 / MB 3061)      ~520g (MB 3065)

Technische Eigenschaften/ Technical characteristics	Wert / value	Bemerkung Note
Anzahl Signaleingänge / number signal IN	4	3x AD, 1 x AD/f
Messrate Signaleingang / Scanning rate signal IN	1 ms ~13.9 ns (f-Kanal/f-channel)	
Speichermedium / Storage medium	2 GB	microSD-Karte / <i>microSD-card</i> nicht MB3060 / <i>not MB 3060</i>
Anzahl Messreihen / Number measurements	200	

**Baugruppen-Zeichnung**  
**Assembly drawing**

**Typenschild**  
**Type plate**


<b>Verpackung / Packaging</b>	Die MultiBox wird in einem Karton verpackt geliefert. Zum Lieferumfang gehören USB- Kabel und CD mit Software. <i>MultiBox is delivered in a box. USB- cable and CD with software are part of delivery.</i>
-------------------------------	--

<b>TKZ / order number</b>		Ausführung / Version	Ausführung / Version
	3160-00-00.85	MultiBox 3060	Standard
	3160-00-00.86	MultiBox 3061	Datenlogger
	3160-00-00.87	MultiBox 3065	Datenlogger + Ethernet

<b>Haftungsausschluss / Limitation of Liability</b>	Hydrotechnik behält sich Änderungen an diesem Dokument vor, ohne vorherige Information. Im Zweifelsfall gilt die deutsche Sprachversion. <i>Hydrotechnik reserves the right to modify this document without prior notice. The German language version is valid in any case of doubt.</i>
---	---

<b>Revision</b>	Rev 01	Rev 02	Rev 03	Rev 04	Rev 05	Rev 06	Rev 07	Rev 08
	2013-05-29	2013-07-09						
	CM	JH						