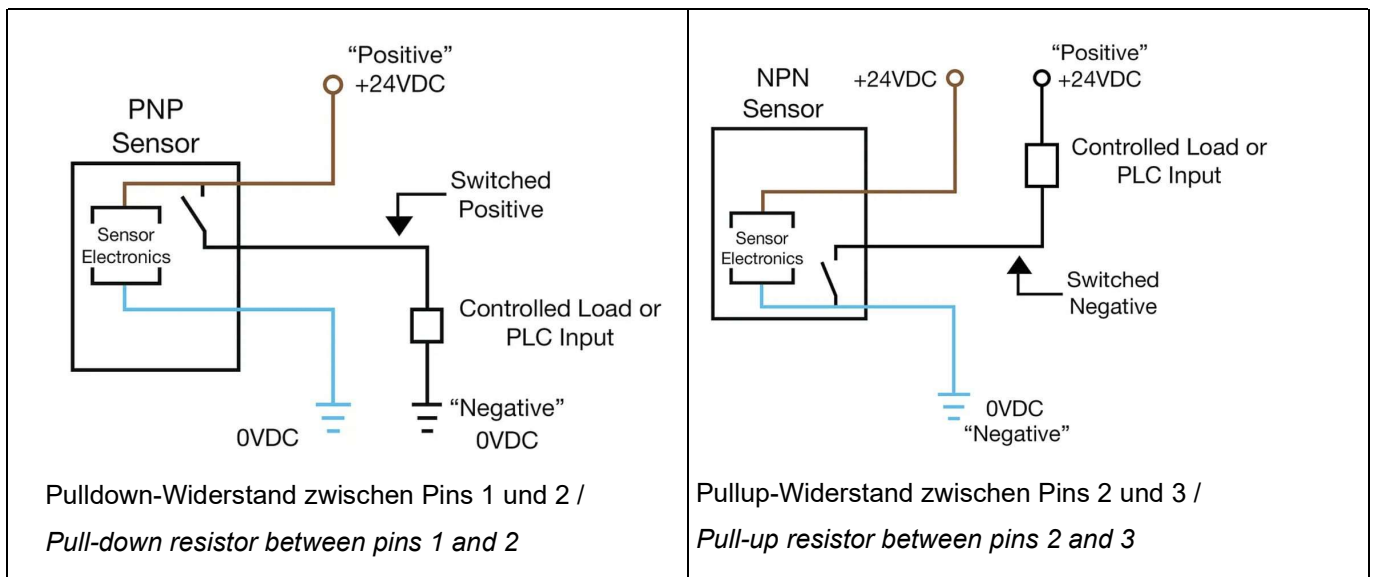
	Messfehler MSx070 und MH2025 Measurement error MSx070 and MH2025	
	<p>Die neue Messgeräteklasse Multi-System x070, sowie das Kompak- tgerät MultiHandy 2025 wurden aufgrund der Anforderung der Stör- sicherheit und EMV-Anforderungen mit höherkapazitiven Mes- seingängen versehen.</p>	<p><i>The new measuring device class Multi-System x070, as well as the compact device MultiHandy 2025 were equipped with higher-capaci- tance measuring inputs due to the requirement of interference immunity and EMC requirements.</i></p>

Anwendungsgebiet Field of application	<p>Spannungsmessung mit Hydrotech- nik-Messgeräten</p> <ul style="list-style-type: none"> • MultiHandy 2025 • MultiSystem 4070 • MultiSystem 5070 	<p><i>Voltage measurement with Hydro- technik measuring instruments</i></p> <ul style="list-style-type: none"> • <i>MultiHandy 2025</i> • <i>MultiSystem 4070</i> • <i>MultiSystem 5070</i>
--	--	--

Thema <p>Der Kunde schließt einen Sensor an, der einen PNP- oder NPN- Schaltausgang hat.</p> <p>Durch die erhöhte Filterkapazität des Frequenz-Mes- seinganges, kann es vorkommen, das die Schaltim- pulse ohne entsprechenden Pulldown- / Pullup- Widerstand nicht mehr genügend stark gegen Masse / Versorgungsspannung gezogen werden.</p>	Subject <p><i>The customer connects a sensor that has a PNP or NPN switching output.</i></p> <p><i>Due to the increased filter capacity of the frequency measuring input, it can happen that the switching pulses are no longer pulled sufficiently strongly against ground / supply voltage without a corresponding pulldown / pul- lup resistor.</i></p>
---	--

Lösungen <p><i>Abhängig vom PNP- oder NPN-Konzept muss ein zu- sätzlicher Pulldown- oder Pullup-Widerstand einge- bracht werden. Widerstandswerte von 4,7kΩ bis 10kΩ werden in den meisten Fällen ausreichende Werte sein. Die Widerstände können als bedrahtete Bauteile leicht ins Messkabel / Stecker mit eingelötet werden.</i></p> <p><i>Siehe nachfolgende Skizze!</i></p>	Solutions <p><i>Depending on the PNP or NPN concept, an additional pulldown or pullup resistor must be introduced.</i></p> <p><i>Resistance values from 4.7kΩ to 10kΩ will be sufficient in most cases. The resistors can easily be soldered into the measuring cable / connector as wired components.</i></p> <p><i>See the following sketch!</i></p>
--	--



<p>Haftungsausschluss / Limitation of Liability</p>	<p>Alle Informationen in diesem Dokument dienen der Unterstützung bei der Anwendung unserer Produkte. Sie sind rechtlich nicht bindend.</p> <p>Beachten Sie Datenblätter und Bedienungsanleitungen zu den von Ihnen eingesetzten Produkten.</p> <p>Druckfehler sind vorbehalten. Im Zweifelsfall gilt die deutsche Sprachversion.</p>	<p><i>The intention of the provided information is to assist in the use of our products. This information is legally not binding.</i></p> <p><i>Please refer to the data sheets and user manuals of the products to be used.</i></p> <p><i>There is no liability for possible misprints. The German language version is valid in any case of doubt.</i></p>
---	---	---