

MultiXtend Thermo Typ J 316A-A0-00.70


Signalwandler für ein
Thermoelement Typ J auf 4...20 mA

*Signal converter for a Thermocouple
Type J converting to 4...20 mA*

Beschreibung
Description

Der MultiXtend Thermo ist ein Messgerät zur Erfassung von Temperaturen über Messfühler vom Thermoelement J. Die Temperatur wird in ein 4...20mA Normsignal umgewandelt.

The MultiXtend Thermo is a measuring instrument for a thermocouple type J. The temperature is converted to a 4...20mA standardized signal.

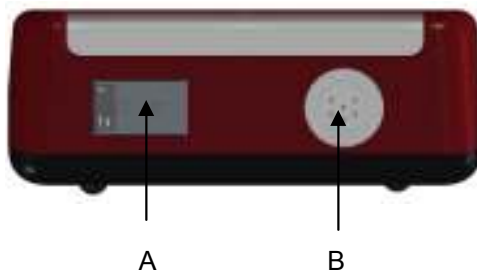
Eigenschaften
Qualities

- Messung mit einem Thermoelement Typ J
- Fühlerbruchsignalisierung
- Kurzschlussignalisierung
- galvanische Trennung von Ein- und Ausgang
- Ausgangssignal 4...20mA
- Betriebstemperatur -40 bis +85°C
- ISDS Unterstützung
- Optional Thermoelemente vom Typ K,R,S,T,B,E,N einstellbar
- Temperaturbereich frei einstellbar
- *measurement with a thermocouple type J*
- *sensor break detection*
- *short circuit detection*
- *input and output galvanically isolated*
- *output signal 4..20mA*
- *operating temperature -40 to +85°C*
- *ISDS support*
- *optionally configurable for thermocouples type K,R,S,T,B,E,N*
- *free adjustable temperature range*



Verwendungszweck
Designated use

Die MultiXtend Thermo dient zur Umwandlung von Thermospannungen eines Thermofühlers in ein Ausgangssignal 4-20mA.

The MultiXtend Thermo converts a voltage of a thermocouple into a current 4 to 20mA output signal.

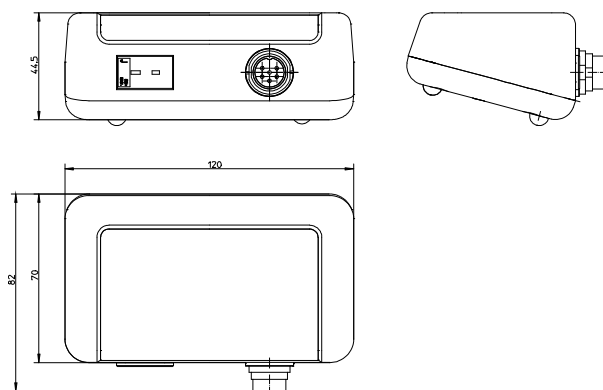
Elektrische Verbindungen
Electrical connections


A: Anschluss Thermoelement Typ J / *connection thermocouple type J*
 B: Anschluss zum Messgerät / *connection to measuring instrument*

Pinbelegungen <i>Pin assignments</i>	Bezeichnung <i>Labelling</i>	Nr. <i>No</i>	Funktion <i>Function</i>
Stecker/plug OUT 	-Ub / Signal -	1	-Ub / Signal - -Ub / signal -
	Masse/GND NC	2	bei ISDS / <i>for ISDS</i> sonst / <i>else</i>
	+Ub / Signal+	3	+Ub / Signal + +Ub / signal +
	nc	4	-
	nc	5	-
	ISDS	6	ISDS Signal ISDS signal
	+	Schmal <i>small</i>	Eisen <i>iron</i>
	-	Lang <i>large</i>	Konstantan <i>constantan</i>

Absolute Grenzwerte <i>Absolute limit values</i>	Symbol <i>Icon</i>	Bedingung <i>Condition</i>	Min	Max	Einheit <i>Unit</i>
Versorgungsspannung / <i>supply voltage</i>	V+		7	30	V
Betriebstemperatur / <i>operating temperature</i>	To		-40	85	°C
Lagertemperatur / <i>storage temperature</i>	Ts		-40	85	°C

Elektrische Eigenschaften <i>Electrical characteristics</i>		Referenzbedingungen / Reference conditions: Spannungsversorgung VS+ = 24VDC; Umgebungstemperatur Ta = 25°C Power supply VS+ = 24VDC; environmental temperature Ta = 25 °C			
Parameter	Min	typisch typically	Max	Einheit Units	Bemerkung Remarks
Eingangssignal / input signal		J			
Messstrom / measurement current		0,4		mA	
Zuleitungswiderstand / supply line resistance			25	Ω	
Lastwiderstand / load resistance			<900	Ω	@24V
Auflösung / resolution	>13			Bit	
Abtastrate / scanning rate		300		ms	
Linearitätsfehler / linearity error			0,1	%FS	
Temperaturkoeffizient / temperature coefficient			<100	ppm/°C	

Baugruppen-Zeichnung
Assembly drawing

Verpackung / Packing

MultiXtend Thermo wird in einem Karton verpackt geliefert.
MultiXtend Thermo is delivered in a box.

Typenschild Type plate	 <p> MultiXtend Thermo Typ J  Bestell-Nr. / Part-No. 316A-A0-00.70 Temp.-Ber./Temp.range -50°C ... +200°C Ausgangssignal / Output 4..20mA Versorgungsspannung/ Supply voltage 7..30VDC Werk-Nr. / Serial-No 0001 </p>
---	--

TKZ / order number MultiXtend	316A-00-00.70	Temperaturbereich [°C]/ temperature range [°C] - 50 ... 200
--	---------------	--

Revision	Rev 00	Rev 01	Rev 02	Rev 03	Rev 04	Rev 05	Rev 06	Rev 07
	26.05.2011	15.08.2012	05.09.2012	28.11.2012				
	CF	AK	AK	CM				